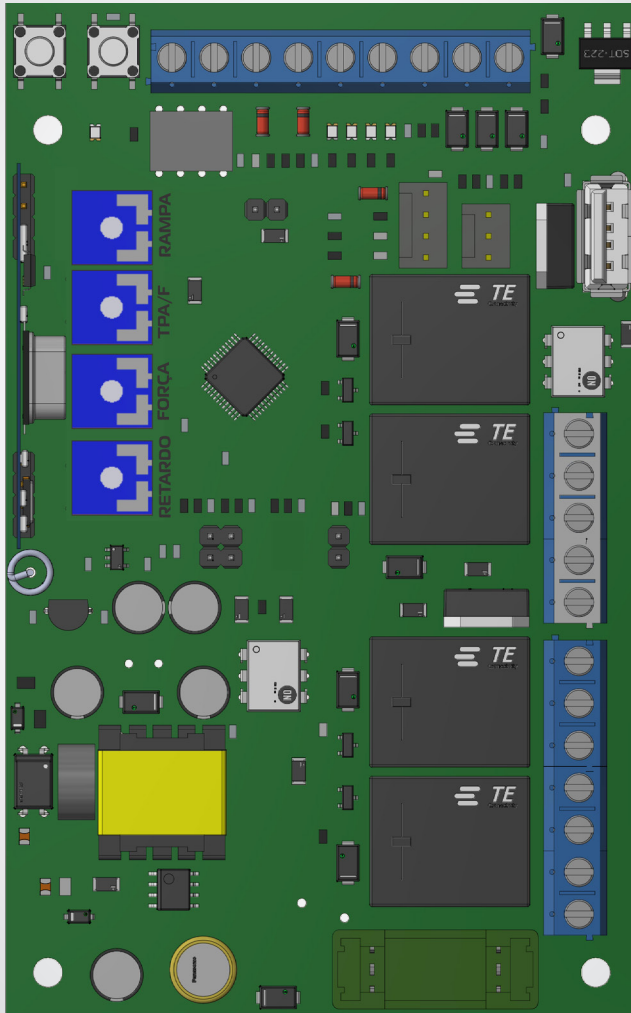
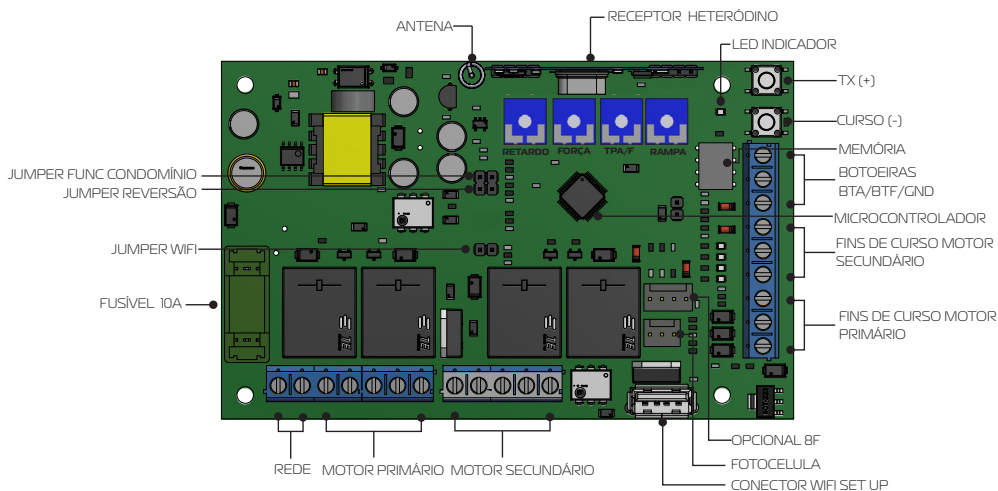


# CENTRAL DUPLA RAMP NEW



## CENTRAL DUPLA RAMP NEW



### CARACTERÍSTICAS E FUNCIONAMENTO

Memória externa: facilita a substituição da central sem a necessidade de programar todos os controles (compatível com as centrais G2, G3, Wave e Inversoras GAREN);

Receptor heteródino: não perde a calibração de frequência;

Rampa de chegada / desaceleração eletrônica independente para cada motor;

Varistor e fusível (10A) de proteção: atua em caso de descarga atmosférica e sobrecarga;

Programação independente de transmissor e curso;

Fonte chaveada 90Vac a 240Vac;

Entrada para fotocélula com conector polarizado: evita ligações invertidas;

Proteção nas entradas de fim de curso e botoeira: menor risco de queima do microcontrolador;

Saída para placa BF: agrega as funções de luz de garagem, trava magnética e sinaleiro;

Embreagem eletrônica: ajuste da força do motor durante o funcionamento; Ajuste do tempo de retardo (tempo entre acionamento dos motores no mesmo sentido);

Ajuste do tempo de abertura e fechamento (para instalações sem o uso do fim de curso);

Ajuste de freio (indicáveis para portões de alumínio onde necessita ajuste fino);

Led indicativos de finais de curso acionados;

Função condomínio: bloqueio e comando de fechamento usando laço indutivo externo;

### PROGRAMAÇÃO DE TRANSMISSORES

Pressione e solte o botão TX da central, o led vai piscar e permanecer aceso. Pressione o botão desejado no transmissor, o led de programação vai piscar por alguns segundos. Enquanto o led de programação estiver piscando, pressione novamente o botão TX da central para confirmar o cadastro. O transmissor será descartado caso este procedimento não seja confirmado, permanecendo o led aceso.

Após programar os transmissores, aguarde 8 segundos ou pressione o botão TX da central enquanto o led de programação não estiver piscando para sair do modo de programação de transmissores. Para apagar toda a memória, pressione e solte o botão TX da central, o led piscará e permanecerá aceso. Mantenha pressionado o botão TX da central por 8 segundos ou até que o led comece a piscar rapidamente. Quando o led ficar aceso, indica que a memória está vazia, pressione o botão TX ou aguarde o led apagar.

## PROGRAMAÇÃO DE CURSO

Com o trimpot "TP A/F" zerado pressione o botão CURSO. O led de programação vai piscar e ficar aceso. Acione o transmissor já programado. O motor entrará em movimento para realizar o fechamento completo (até o fim de curso de fechamento). Caso já esteja fechado, o primeiro comando abrirá o portão. Acione novamente o transmissor para realizar a abertura completa do portão (até o 3 fim de curso de abertura). Ao pressionar novamente o transmissor, o portão deverá realizar o fechamento completo (ao encontrar o fim de curso, o led piscará 3 vezes demonstrando o fim da programação e permanecerá apagado).

**NOTA:** O portão deve fazer um movimento completo de abertura e fechamento para memorizar o percurso. O curso é importante para memorizar o tamanho do portão e executar as rampas de desaceleração na abertura e no fechamento de forma correta. Caso o sensor de fim de curso falhe e o curso está memorizado de forma correta, o portão vai encostar no batente e desligar sozinho após alguns segundos.

## AJUSTE DE CONECTORES

**AJUSTE DE PAUSA:** com o portão parado, pressione e solte o botão CURSO. Em seguida, mantenha pressionado o botão TX. O led piscará indicando a contagem em segundos para o tempo de pausa. Para apagar o tempo de pausa pressione e solte o botão CURSO com o portão parado e, em seguida, pressione e solte o botão TX.

## AJUSTE DE FREIO

Com a central desligada e o jumper "WIFI" retirado, pressione os dois botões "TX" e "CURSO" ao mesmo tempo. Energize a central com os botões pressionados. Ao iniciar, a central estará em modo de programação de FREIO e sairá do menu após 10 segundos caso nenhum botão seja pressionado. Dentro no menu de ajuste de FREIO, pressione o botão "TX +" para aumentar e o botão "CURSO -" para diminuir o nível que vai de 0 a 10. Para confirmar o parâmetro aguarde o tempo do menu até o "led" da central piscar 2 vezes, confirmando a gravação do FREIO. Lembrando que toda vez que se entra nesse menu, o parâmetro FREIO será zerado.

**OP. 8F:** Módulo opcional 8 funções (Trava, Luz de garagem, Sinaleiro). **MI PRIMÁRIO:** Motor primário. Com o trimpot de retardo ajustado acima do mínimo, este é o primeiro motor a iniciar movimentação no sentido de fechamento.

**AB / CM / FC:** Fios do motor, CM é comum do motor.

**CAP:** capacitor do motor.

**FCA / CM / FCF MOTOR - 1:** Entrada dos fins de curso do para o motor primário.

**FCA / CM / FCF MOTOR - 2:** Entrada dos fins de curso do para o motor secundário.

**BTF / BTA / CM:** Botoeira de fechamento, botoeira de abertura e comum.

**REV:** Com o jumper colocado, a função de botoeira ou comando de controle remoto reverte o motor com apenas 1 toque durante o sentido de fechamento. Durante o sentido de abertura o comando de parar será ignorado, executando a abertura até chegar no fim de curso.

**CMD:** Comando duplo. Com jumper colocado as botoeiras de abertura e fechamento trabalham junto, onde um comando tanto em BTF ou BTA faz o portão abrir/parar/ fechar/parar.

**F. CD:** Função condomínio. Com o jumper colocado, o comando de BTF funciona como laço, onde o fechamento é bloqueado enquanto existir sinal na botoeira de fechamento. Ao abrir o sinal na botoeira de fechamento, a central esperará 1 segundo antes de iniciar o fechamento. Ou seja, a botoeira de fechamento funciona como fotocélula, impedindo o fechamento e como comando de fechamento.

**FOTO:** Entrada de emergência ou fotocélula (+12V, sinal de retorno acionado com gnd, - gnd). Se o portão estiver aberto e com a fotocélula acionada (obstruída), todos os comandos para fechamento serão ignorados. Se o portão estiver no meio do percurso de fechamento e a fotocélula for acionada (obstruída), o portão irá reverter o sentido de funcionamento, voltando a abrir.

**FORÇA:** Ajuste da força do motor (sentido horário aumenta a força).

**RAMPA:** Com o trimpot no sentido horário o portão reduz a velocidade antes de encontrar o fim de curso. Com o trimpot totalmente no sentido anti-horário o motor não reduz velocidade no final do percurso e continua com a velocidade normal até encontrar o fim de curso. Caso o portão não chegue até o batente, ajuste o trimpot de rampa para achar a melhor proporção de velocidade/força.

**RET:** Tempo de retardo. Ajusta o tempo desejado entre o acionamento dos motores. Durante o fechamento, o motor primário irá partir, em seguida será respeitado o tempo de retardo e, somente depois, o motor secundário iniciará o movimento. No sentido de abertura, o motor secundário irá partir, será respeitado o tempo de retardo e, somente depois, o motor primário iniciará o movimento. Com o tempo de retardo no mínimo, ajustado totalmente no sentido anti-horário, os dois motores iniciam a movimentação simultaneamente tanto na abertura quanto no fechamento.

**TP A/F: TEMPO DE ABERTURA E FECHAMENTO:** Ajusta em segundos o tempo que o portão irá realizar de percurso. Esse trimpot é indicado usar apenas quando a instalação não conter fim de curso, caso os sensores fins de curso esteja instalado, utilize sempre a programação de curso feita pela central onde ela saberá adequadamente o tempo que o portão demorou para fazer seu trajeto ao se programar. Esse parâmetro vai de 4 segundos a 60 segundos, onde o seu caibramento deve ser feito de uma forma fina para melhor se ajustar com o tempo necessário para abrir e fechar o portão totalmente. **IMPORTANTE:** Ao trimpot sair da posição 0 e piscar o "led" indicativo na central, ele já começará com 4 segundos e a central irá ignorar o tempo de percurso que foi programado obedecendo ao tempo do trimpot. Importante realçar também que a central não irá funcionar a programação de CURSO, descrito acima, caso esse trimpot estiver fora da posição zero.

**IMPORTANTE:** O ajuste de força e rampa dos motores é feito usando apenas um trimpot para cada função. Porém, durante o funcionamento, o controle eletrônico é feito de forma independente em cada motor.

## REQUISITOS DE REDE WIFI INTERNET

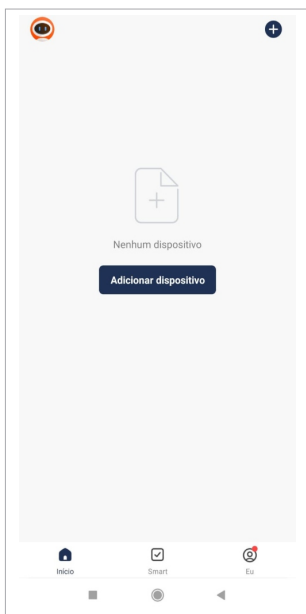
Rede wifi 802.11 B/G/N20 2.4 GHZ com sinal de Internet [1]. Permite Modos de Segurança WEP/WPA/WPA2/WPA2 PSK/AES). [1] – Depois de feito o pareamento inicial da placa e o aplicativo, o equipamento pode funcionar sem sinal de internet, desde que o dispositivo onde o aplicativo esteja instalado e a placa usem a mesma rede wi-fi.

1. Verifique se no local de instalação há sinal de wifi de qualidade

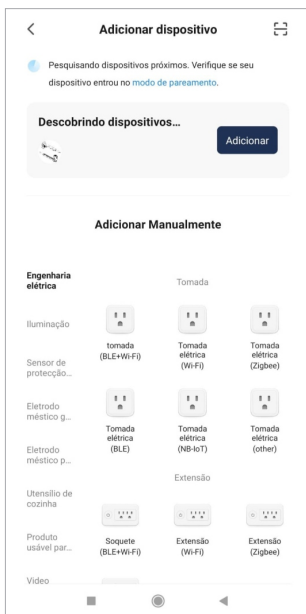
CONFIGURANDO O APLICATIVO G. SMART 4.0. Instale o aplicativo G.Smart 4.0 para smartphones/tablets. Versão android e ios.

2. Faça o cadastro no aplicativo.
3. Conecte-se a uma rede wifi se ainda não estiver conectada em alguma.
4. Ligue a localização do aparelho e o Bluetooth para facilitar na procura do aparelho.

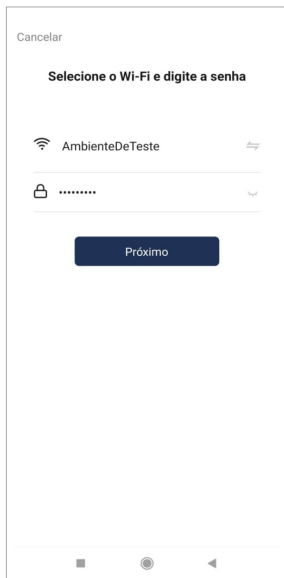
5. Clique em adicionar dispositivo no canto superior direito.



6. Se o Bluetooth e a localização estiverem ligadas provavelmente o app localizará automaticamente o dispositivo. Após aparecer o modelo do seu dispositivo, clique em adicionar.

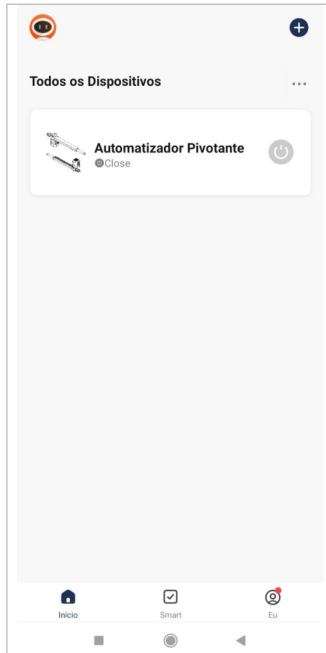


7. Coloque a senha do Wifi em que seu celular está conectado.

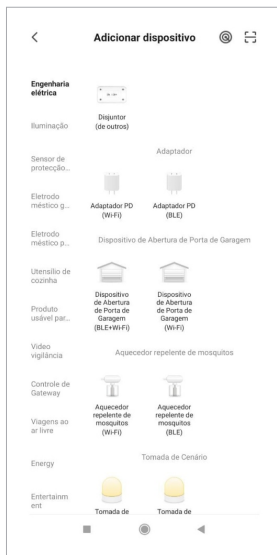


8. Aguarde o dispositivo se conectar ao seu Wifi.

9. Com o dispositivo adicionado, ele aparecerá na lista principal de dispositivos e estará pronto para uso.

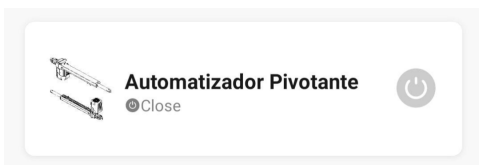


**10.** Caso o aplicativo não detecte o dispositivo, procure por “Dispositivo de abertura de porta de Garagem BLE+Wi-Fi”

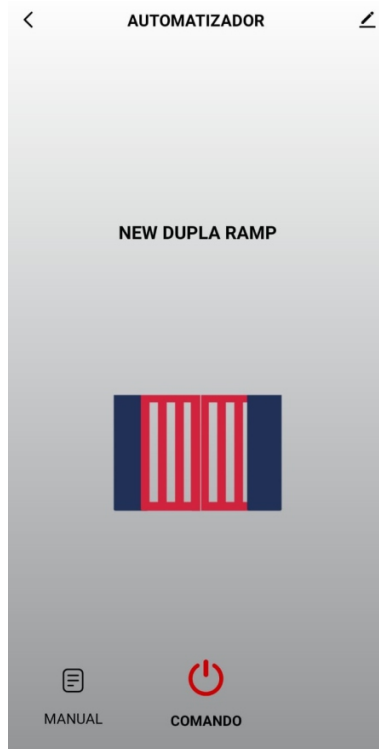


**a.** Será pedido a senha da rede wifi , digite e clique em “próximo”. Aguarde até que equipamento consiga conectar-se ao servidor e registrar o dispositivo, que poderá então ser utilizado para acesso remoto

Com o dispositivo adicionado à lista principal, pode ser feito o acionamento do portão pela tela inicial clicando no ícone a direita, e verificar o status do portão através do texto ao lado do nome do dispositivo.



Dentro do dispositivo, você tem a tela principal com o botão de acionamento remoto localizado na parte central inferior e a imagem do portão que mostra se ele está aberto ou fechado. No canto inferior esquerdo você será redirecionado diretamente para nosso site onde pode estar fazendo o download do manual da central com todas as configurações.



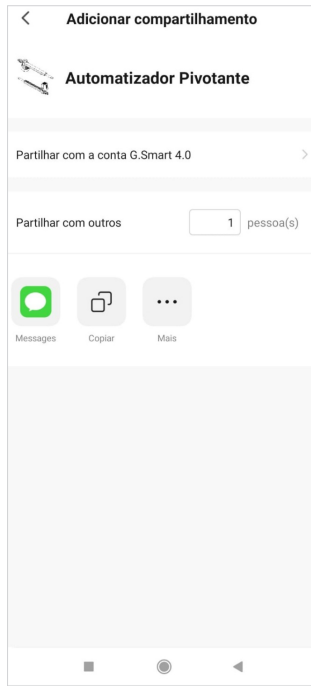
No canto superior esquerdo, tem algumas configurações adicionais gerais, como informações do dispositivo, habilitar ou desabilitar notificações PUSH e realizar o compartilhamento para outros celulares.



## COMPARTILHANDO DISPOSITIVO

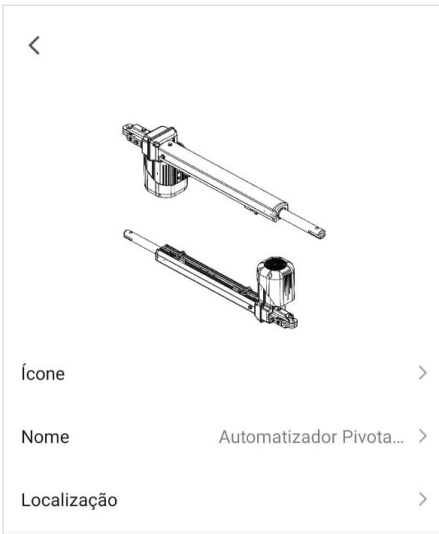
Na aba "outros" temos a opção "Compartilhar Dispositivos". Clique em Adicionar Compartilhamento. Para realizar o compartilhamento, temos algumas opções como copiar um link, onde pode ser mandado para outro celular via mensagem por exemplo. Você pode estar selecionando para quantas pessoas deseja fazer o compartilhamento ou partilhar com outra conta do aplicativo G.Smart 4.0 colocando o e-mail do remetente.





## TROCANDO O NOME DO ICONE

É possível também realizar a troca do nome do dispositivo e ícone que irá aparecer na lista principal de dispositivos. Coloque o nome de sua preferência e clique em salvar.





## TERMO DE GARANTIA

O equipamento de fabricação GAREN AUTOMAÇÃO S/A, localizada na rua São Paulo, 760, Vila Araceli, Garça-SP, CNPJ: 13.246.724/0001-61, IE: 315.029.838-119 adquirido por Vs., foi testado e aprovado pelos departamentos de Engenharia, Qualidade e Produção. Garantimos este produto contra defeito de projeto, fabricação e montagem e/ou solidariamente em decorrência de vícios de qualidade do material que o torne inadequado ou impróprio ao consumo a que se destinam pelo prazo legal de **90 (noventa) dias** a contar da data de aquisição, desde que observadas às orientações de instalação, utilização e cuidados descritos no manual. Em caso de defeito, no período de garantia, nossa responsabilidade é restrita ao conserto ou substituição do aparelho.

Por respeito ao consumidor e consequência da credibilidade e da confiança depositada em nossos produtos, acrescemos ao prazo legal 275 dias, totalizando 1 (um) ano contado a partir da data de aquisição comprovada. Neste período adicional de **275 dias**, somente serão cobradas as visitas e o transporte. Em localidades onde não existe assistência técnica autorizada, as despesas de transporte do aparelho e/ou técnico são de responsabilidade do consumidor. A substituição ou conserto do equipamento, não torna o prazo de garantia prorrogado.

Esta garantia perde seu efeito caso o produto não seja utilizado em condições normais; não seja empregado ao que se destina; sofra quaisquer danos provocados por acidentes ou agentes da natureza como raios, inundações, desabamentos, etc.; seja instalado em rede elétrica inadequada ou em desacordo com as instruções do manual técnico; sofra danos provocados por acessórios ou equipamentos instalados no produto.

### Recomendações

Recomendamos a instalação e manutenção do equipamento através de serviço técnico autorizado. Apenas ele está habilitado a abrir, remover, substituir peças ou componentes, bem como reparar defeitos cobertos pela garantia. A instalação e reparos executados por pessoas não autorizadas implicarão na exclusão automática da garantia.

Comprador: \_\_\_\_\_  
Endereço: \_\_\_\_\_  
Cidade: \_\_\_\_\_ CEP: \_\_\_\_\_  
Revendedor: \_\_\_\_\_  
Data da Compra: \_\_\_\_\_ Fone: \_\_\_\_\_  
Identificação do produto: \_\_\_\_\_

### TÉRMINO DE GARANTIA

*El equipamiento de fabricación GAREN AUTOMAÇÃO S / A, ubicado en Rua São Paulo, 760, Vila Araceli, Garça-SP, CNPJ: 13.246.724 / 0001-61, IE: 315.029.838-119 comprado por usted, fue probado y aprobado por los departamentos de Ingeniería, Calidad y Producción. Garantizamos este producto contra defectos de diseño, fabricación y montaje y / o conjuntamente como resultado de defectos en la calidad del material que lo hace inadecuado o no apto para el consumo por el plazo legal de uso de 90 (noventa) días a partir de la fecha de compra, siempre que se observen las pautas de instalación, uso y cuidado descritas en el manual. En caso de defecto, durante el período de garantía, nuestra responsabilidad se limita a la reparación o reemplazo del aparato.*

*Por respeto al consumidor y la consecuencia de la credibilidad y la confianza depositada en nuestros productos, agregamos 275 días al plazo legal, totalizando 1 (un) año a partir de la fecha comprobada de adquisición. En este periodo adicional de 275 días, solo se cobrarán las visitas y el transporte. En lugares donde no hay asistencia técnica autorizada, los costos de transporte del aparato y / o técnico son responsabilidad del consumidor. El reemplazo o reparación del equipamiento no extiende el periodo de garantía. Esta garantía pierde su efecto si el producto no se usa en condiciones normales; no se emplee para lo que se pretende; sufre daños causados por accidentes o agentes de la naturaleza como rayos, inundaciones, deslizamientos de tierra, etc. sea instalado en una red eléctrica inadecuada o no de acuerdo con las instrucciones del manual técnico; sufra daños por accesorios o equipamientos instalados en el producto.*

#### Recomendaciones

*Recomendamos instalar y mantener el equipamiento a través de un servicio técnico autorizado. Solo él puede abrir, quitar, reemplazar piezas o componentes, así como reparar defectos cubiertos por la garantía. La instalación y las reparaciones realizadas por personas no autorizadas anularán automáticamente la garantía.*

Comprador: \_\_\_\_\_  
Dirección: \_\_\_\_\_  
Ciudad: \_\_\_\_\_ Código Postal: \_\_\_\_\_  
Revendedor: \_\_\_\_\_  
Fecha de compra: \_\_\_\_\_ Teléfono: \_\_\_\_\_  
Identificación de producto: \_\_\_\_\_

**Distribuidor autorizado:**

**Garen Automação S/A**  
CNPJ: 13.246.724/0001-61  
Rua São Paulo, 760 - Vila Araceli  
CEP: 17400-000 - Garça - São Paulo - Brasil  
[garen.com.br](http://garen.com.br)

**IND. BRASILEIRA**  
 FEITO NO BRASIL  
HECHO EN BRASIL  
MADE IN BRAZIL