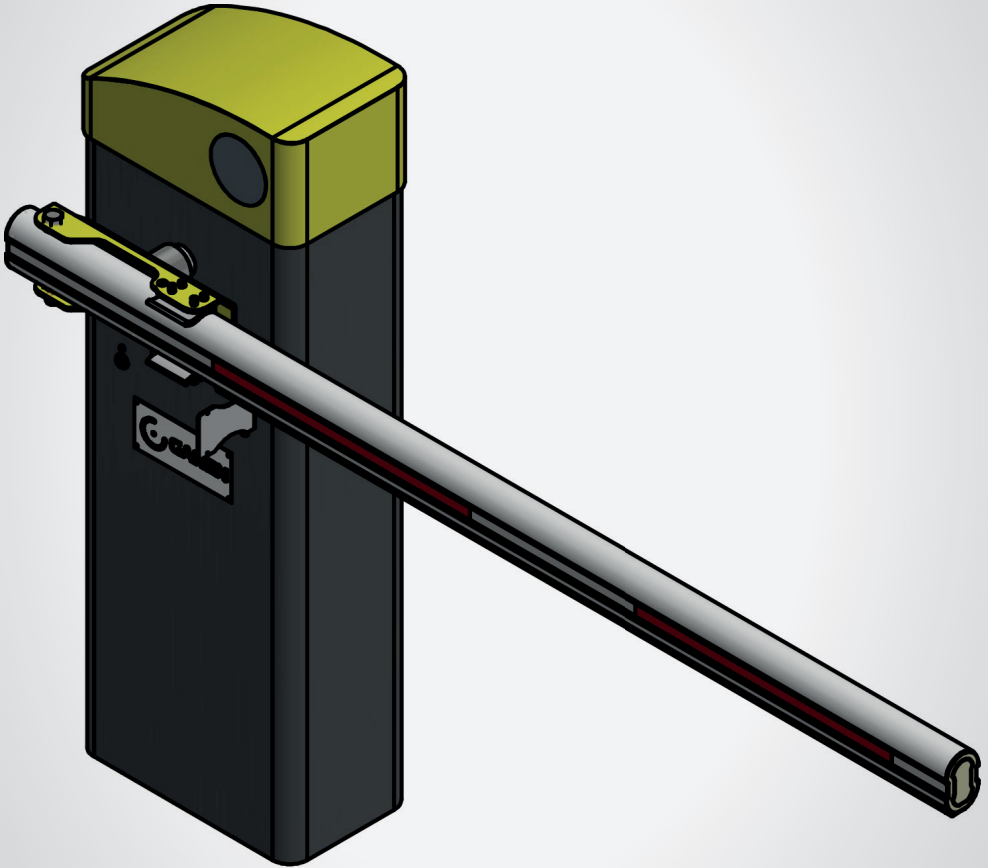


Manual

CANCELA AUTOMÁTICA BLDC INTENSE

BARRERA AUTOMÁTICA BLDC INTENSO





Manual de instalação

Cancela Bldc Intense

Manual de instalación

Cancela Bldc Intense

Rev. 00
04/2021

Leia o manual antes de instalar a cancela.

O uso correto da cancela prolonga sua vida útil e evita acidentes. Guarde este manual para futuras consultas.

Leia o manual antes de instalar a cancela.

O uso correto da cancela prolonga sua vida útil e evita acidentes. Guarde este manual para futuras consultas.

1- ESPECIFICAÇÕES TÉCNICAS:

1- ESPECIFICACIONES TÉCNICAS:

1.1 - DATOS TÉCNICOS:

1.1 - DATOS TÉCNICOS:

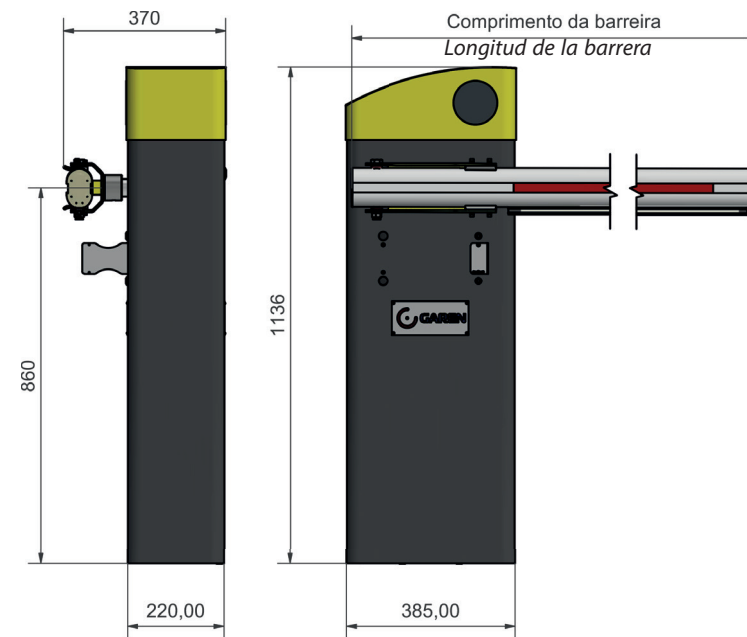
Descrição Técnica Descripción Técnica	Barreira 3,30m	Barreira 4,30m	Barreira 5,30m	Barreira 6,30m	Barreira 3,30 Articulada
REDUTOR REDUCTOR	1:50	1:50	1:50	1:150	1:50
MOLA RESORTE	C02014	C02015	C02016	C02015 (X2)	C02015
MODELO REDUTOR MODELO REDUCTOR	160W 24V DC	160W 24V DC	160W 24V DC	160W 24V DC	160W 24V DC
TORQUE	41 N.m	41 N.m	123 N.m	41 N.m	41 N.m
ROTAÇÃO MOTOR ROTACIÓN MOTOR	1400 RPM	1400 RPM	1400 RPM	1400 RPM	1400 RPM
FLUXO FLUJO	ALTO	ALTO	MÉDIO	MÉDIO	ALTO
CICLO/ HORA	CONTINUO	CONTINUO	CONTINUO	CONTINUO	CONTINUO
TEMPO TOTAL CICLO TIEMPO TOTAL CICLO	1.8 SEG	4 SEG	10 SEG	10 SEG	4 SEG
TEMPO ABERTURA TIEMPO ABERTURA	0,9 SEG	2 SEG	5 SEG	5 SEG	2 SEG
MODELO CENTRAL	189	189	189	189	189
POTENCIA NOMINAL	50W	50W	64W	64W	50W
CORRENTE DO MOTOR CADENA DO MOTOR	9.8	9.8	9.8	9.8	9.8
CONSUMO TOTAL CONSUMO TOTAL	50W	50W	64W	64W	50W
CONSUMO CICLO CONSUMO CICLO	90W	200W	640W	640W	200W
SISTEMA ACIONAMENTO SISTEMA DE MANEJO	REDUTOR/BIELA REDUTOR/BIELA	REDUTOR/BIELA REDUTOR/BIELA	REDUTOR/BIELA REDUTOR/BIELA	REDUTOR/BIELA REDUTOR/BIELA	REDUTOR/BIELA REDUTOR/BIELA
ALIMENTAÇÃO ALIMENTACIÓN	BIVOLT	BIVOLT	BIVOLT	BIVOLT	BIVOLT
TEMPERATURA DE TRABALHO TEMPERATURA DE TRABAJO	- 5°C a 55°C	- 5°C a 55°C	- 5°C a 55°C	- 5°C a 55°C	- 5°C a 55°C
LUBRIFICAÇÃO LUBRIFICACIÓN	GRAXA GRASA	GRAXA GRASA	GRAXA GRASA	GRAXA GRASA	GRAXA GRASA
IP	24	24	24	24	24

Apesar de todos os esforços enviados para assegurar exatidão, as especificações deste produto estão sujeitas a alteração sem prévio aviso e poderão diferir do produto que você possui. Os tempos de cada equipamento são teóricos de projeto, aferidos em condições ideais de instalação. Podem variar em função do peso do portão e condições de deslocamento.

A pesar de todos los esfuerzos realizados para garantizar la precisión, las especificaciones de este producto están sujetas a cambios sin previo aviso y pueden diferir del producto que usted posee. Los tiempos de cada equipo son teóricos del proyecto, medidos en condiciones ideales de instalación. Pueden variar según el peso de la puerta y las condiciones de desplazamiento.

1.2 - DIMENSÕES DO PRODUTO

1.2 - DIMENSIONES DEL PRODUCTO



2 - INICIANDO A INSTALAÇÃO

2 - INICIANDO LA INSTALACIÓN

*Ferramentas necessária para instalação e manutenção do equipamento: Chave fixa, chave allen, chave fenda, chave phillips, nível, trena, alicate de corte, alicate universal e esquadro.

*Herramientas necesarias para la instalación y mantenimiento del equipo: llave fija, llave Allen, destornillador, destornillador Phillips, nivel, cinta métrica, alicates de corte, alicate universal y escuadra.



Checar a faixa da temperatura de trabalho



Comprobar el rango: Temperatura de trabajo



Para uma instalação segura, eficaz e o perfeito funcionamento do equipamento, é necessário que o técnico instalador siga todas as recomendações que contém neste manual.

Verifique se a estrutura da base está devidamente sólida e apropriada para a instalação do equipamento Tanto para abrir quanto para fechar, o esforço exigido deve ser igual.

ATENÇÃO! O uso da fotocélula é obrigatório na instalação dos automatizadores.

Para una instalación segura, efectiva y un funcionamiento perfecto del equipo, es necesario que el técnico instalador siga todas las recomendaciones contenidas en este manual.

Controlar que la estructura de la base sea debidamente sólida y apta para la instalación del equipo. Tanto para abrir como para cerrar, el esfuerzo requerido debe ser igual.

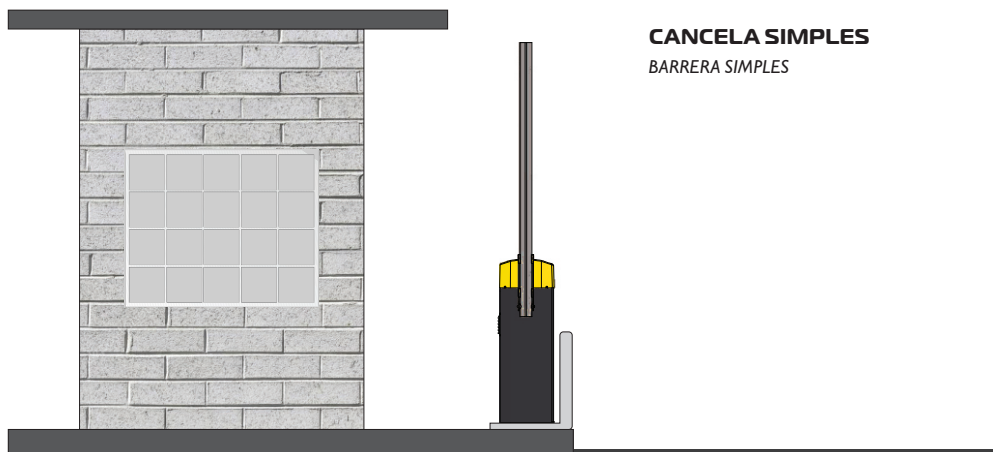
ATENCIÓN! El uso de la fotocélula es obligatorio al instalar los automatizadores.

2.1 - DEFININDO QUAL O MELHOR EQUIPAMENTO

2.1 - DEFINIENDO CUAL ES EL MEJOR EQUIPO

Dependendo do local de instalação, determine qual o modelo do equipamento, articulado ou simples. Para isso, deve-se observar: 1º em caso de local aberto utiliza-se o equipamento simples e 2º em caso de local com laje ou telhado (que a largura da passagem é maior que a altura), o equipamento articulado, conforme demonstrado abaixo

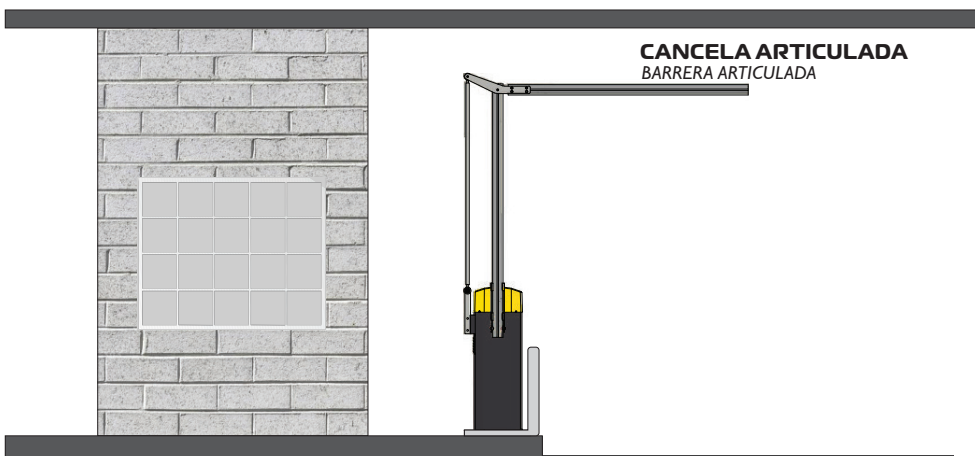
Dependiendo del lugar de instalación, determine el modelo del equipo, articulado o simple. Para ello, cabe señalar: en el caso de un lugar abierto se utiliza un equipo simple y 2º en el caso de un lugar forjado o techado (donde el ancho de paso es mayor que la altura), el equipo articulado. Como se muestra a continuación



CANCELA SIMPLES
BARRERA SIMPLES

INSTALAÇÃO SEM COBERTURA

INSTALACIÓN NO CUBIERTA



CANCELA ARTICULADA
BARRERA ARTICULADA

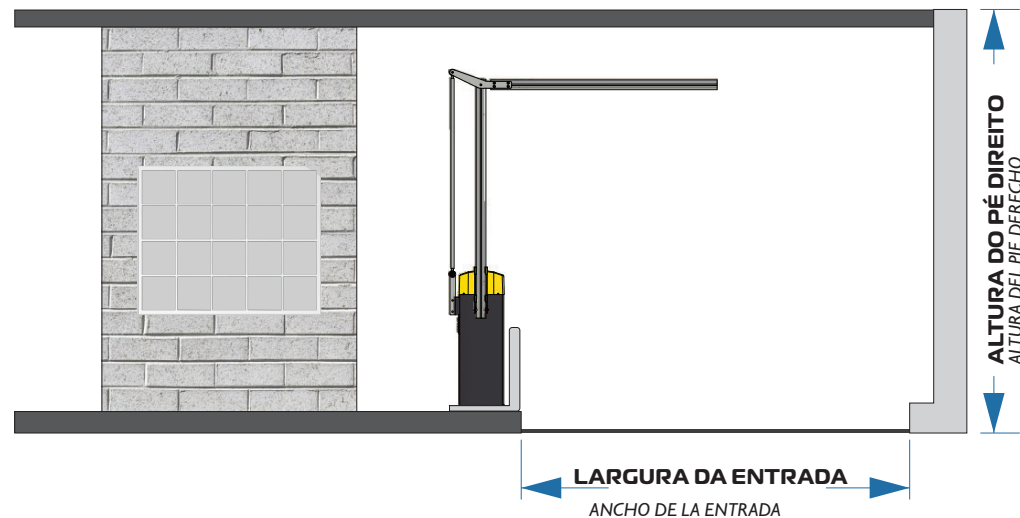
INSTALAÇÃO COM COBERTURA

INSTALACIÓN CUBIERTA

Caso opte pelo modelo articulado, para determinar o comprimento da barreira siga as instruções a seguir:

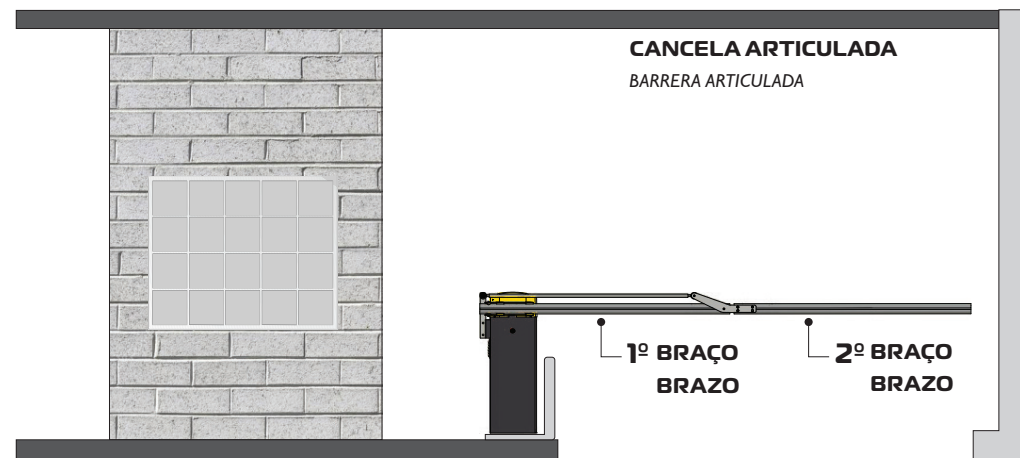
Meça a largura da entrada do local e a altura do pé direito como ilustra a abaixo.

Si elige el modelo articulado, para determinar la longitud de la barrera, siga las instrucciones a continuación:



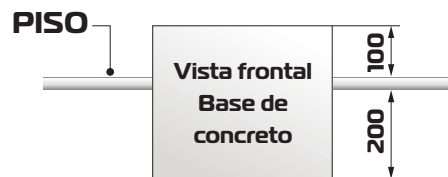
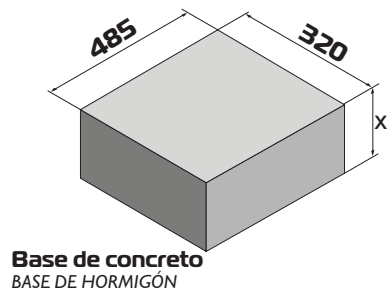
Pegue o valor da medida do pé direito e desconte a altura do corpo da cancela que é de 1,13 metro. O resultado será o comprimento do primeiro braço da Cancela. Para encontrar a medida do segundo braço, basta medir a largura da entrada e descontar a medida do primeiro braço que já foi obtida.

Tome el valor de la medida del pie derecho y reste la altura del cuerpo de la barrera, que es 1,13 metro. El resultado será la longitud del primer brazo de la Barrera. Para encontrar la medida del segundo brazo, simplemente mida el ancho de entrada y reste la medida del primer brazo que ya se ha obtenido.



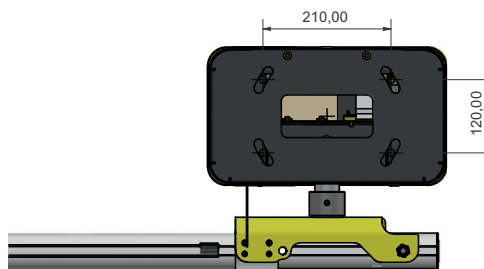
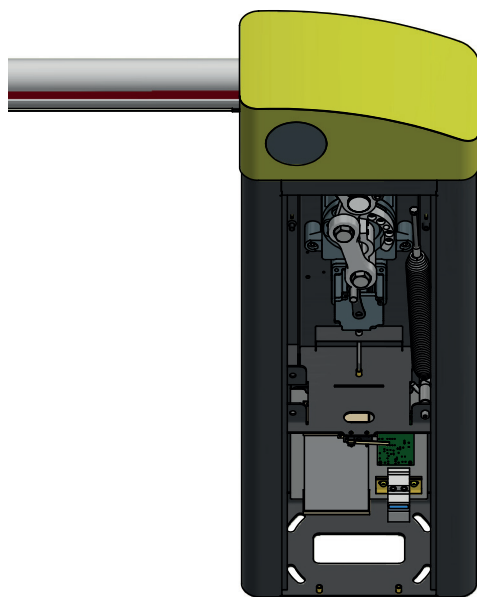
2.2 - BASE DE FIXAÇÃO

2.2 - BASE DE FIJACIÓN



Posicione o equipamento com cuidado até o local com a base de concreto para a instalação, retire a porta do mesmo e faça as marcações para fazer o furo de fixação conforme imagem abaixo. Retire o equipamento do local, confirme as medidas e fure com uma broca de 12mm

Coloque con cuidado el equipo hasta el lugar con la base de hormigón para la instalación, retire la puerta y realice las marcas para hacer los orificios de fijación como se muestra en la imagen a continuación. Retire el equipo del sitio, confirme las medidas y perforar con un taladro de 12 mm



2.3 - INSTRUÇÕES IMPORTANTES DE SEGURANÇA

2.3 - INSTRUCCIONES IMPORTANTES DE SEGURIDAD

*Para uma instalação segura, eficaz e o perfeito funcionamento do equipamento, é necessário que o técnico instalador siga todas as recomendações deste manual.

*Verifique se a estrutura da base está devidamente sólida e apropriada para a instalação do equipamento.

*Tanto para abrir quanto para fechar, o esforço exigido deve ser igual para ambos os movimentos.

Para a instalação da cancela e devida segurança do usuário é obrigatório o uso de sensor ante esmagamento (fotocélula modelo PWM).

Atenção! FOTOCÉLULA NAO INCLUSA NO KIT.

Este equipamento é de uso exclusivo para automação de cancelas.

*De acordo com a norma de instalações elétricas (NBR 5410), é obrigatório o uso de dispositivo de desligamento total de rede elétrica (disjuntor).

*O fio verde deve estar permanentemente conectado ao aterramento do prédio, não passando por nenhum dispositivo de desligamento.

*Na ligação do equipamento a energia é necessário que faça a ligação dos cabos no disjuntor localizado na parte inferior da cancela.

** Para una instalación segura, efectiva y un funcionamiento perfecto del equipo, es necesario que el técnico instalador siga todas las recomendaciones contenidas en este manual.*

** Verifique que la estructura de la base sea sólida y apta para la instalación del equipo.*

** Tanto para abrir como para cerrar, el esfuerzo necesario debe ser el mismo para ambos movimientos.*

Para la instalación de la barrera y la debida seguridad del usuario, es obligatorio el uso de un sensor antiplastamiento (fotocélula modelo PWM).

Atención! FOTOCÉLULA NO INCLUIDA EN EL KIT.

Este equipo es de uso exclusivo para la automatización de barreras.

*Según la norma para instalaciones eléctricas (NBR 5410), es obligatorio utilizar un dispositivo de desconexión total de la red eléctrica (disyuntor). El cable verde debe estar conectado permanentemente a la conexión a tierra del edificio, sin pasar por ningún dispositivo de desconexión.

*Al conectar el equipo a la energía, es necesario conectar los cables al disyuntor ubicado en la parte inferior de la barrera da cancela.

*Para instalação das cancelas Garen em áreas externas (ao ar livre), é obrigatório o uso de cabo de ligação de 1,0mm de policloropleno atendendo a norma (60245 IEC 57).

Atenção! CABO NAO INCLUSO NO KIT DO AUTOMATIZADOR.

*Este aparelho não se destina a utilização por pessoas com capacidades físicas, sensoriais ou mentais reduzidas, ou por pessoas com falta de experiência e conhecimento (inclusive crianças), a menos que tenham recebido instruções referentes a utilização do aparelho ou estejam sob a supervisão de uma pessoa responsável pela sua segurança.

*É obrigatório o uso e permanência das etiquetas.

*Não utilizar o equipamento sem sua carenagem de proteção

**Para la instalación de las barreras Garen en áreas externas (al aire libre), es obligatorio el uso de un cable de conexión de policloropleno de 1,0 mm, cumpliendo con la norma (60245 IEC 57).*

Atención! CABLE NO INCLUIDO EN EL KIT AUTOMATIZADOR.

**Este dispositivo no está diseñado para ser utilizado por personas con capacidades físicas, sensoriales o mentales reducidas, o por personas con falta de experiencia y conocimiento (incluidos los niños), a menos que hayan recibido instrucciones sobre el uso del aparato o estén bajo la supervisión de una persona responsable de su seguridad.*

** El uso y permanencia de las etiquetas es obligatorio.*

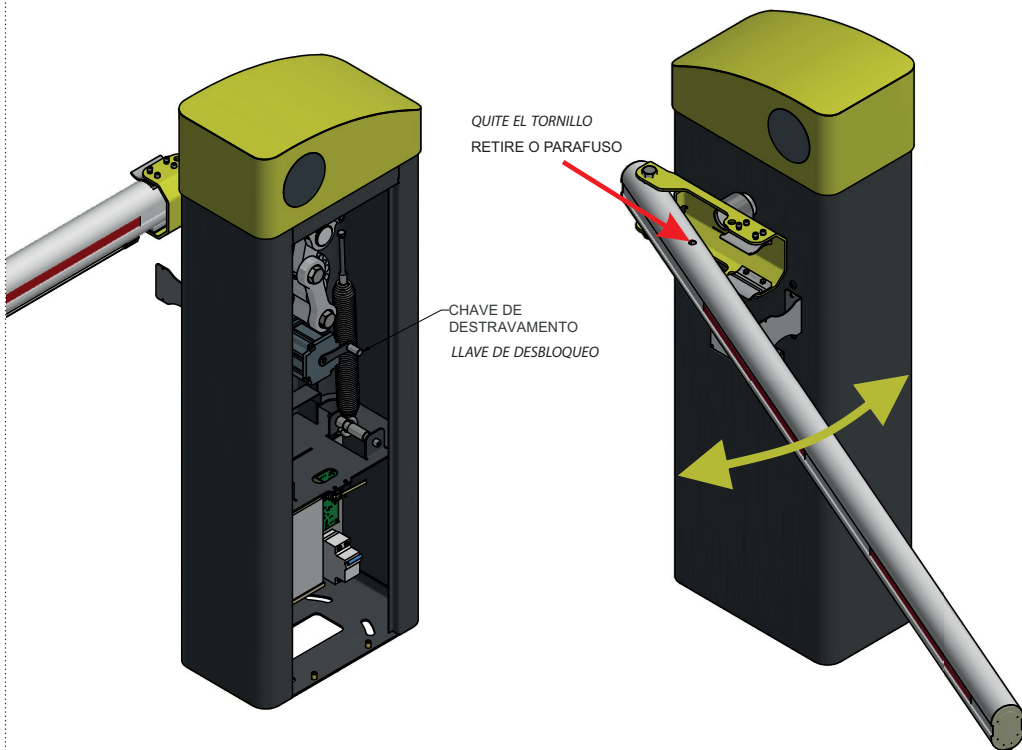
**No utilice el equipo sin su carenado protector.*

3 - DESTRAVAMENTO

3 - DESBLOQUEO

Caso falte energia, este equipamento possui dois sistemas de desbravamentos que permite ao usuário abrir e fechar a cancela manualmente como ilustra a figura abaixo:

En caso de falta de energía, este equipo tiene dos sistemas de desmontado que permiten al usuario abrir y cerrar la barrera manualmente como se ilustra en la siguiente figura:



Utilizando a chave de desbravamentos para girar manualmente o eixo do motor fazendo com que a barreira abra ou feche

Usando una llave de desmontar para rotar manualmente el eje del motor y hacer que la barrera se abra o se cierre

Utilize o sistema de escamoteamento: retire o parafuso indicado (caso tenha optado por utilizar) e force a barreira no sentido oposto a cancela liberando a passagem. Basta fazer o procedimento inverso para retornar a barreira na posição de trabalho

(não disponíveis nos modelos articulados)

Utilice el sistema de desmontado: retire el tornillo indicado (si ha optado por utilizarlo) y fuerce la barrera en la dirección opuesta a la puerta, liberando el paso. Simplemente realice el procedimiento inverso para devolver la barrera a su posición de trabajo. (no disponible en modelos articulados)

4 - ACESSO AS PARTES AJUSTÁVEIS E PROGRAMÁVEIS

4 - ACCESO A PARTES AJUSTABLES Y PROGRAMABLES

Para ajustar e programar o equipamento é necessário seguir os passos abaixo:

1 - Retire a porta de inspeção inserindo a chave na fechadura;

2 - Retire as duas porcas localizada na parte superior que fixam o chapéu;

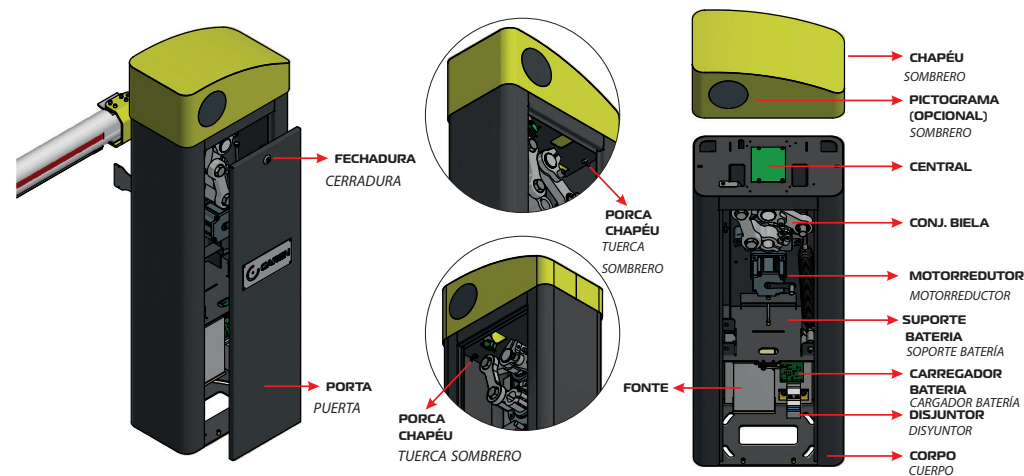
3 - Retire o chapéu

Para ajustar y programar el equipo, siga los pasos a continuación:

1 - Retire la puerta de inspección insertando la llave en la cerradura;

2 - Retire las dos tuercas ubicadas en la parte superior que fijan el sombrero;

3 - Retire el sombrero



5 - INVERTENDO O LADO DE OPERAÇÃO

5 - INVIRTIENDO EL LADO DE OPERACIÓN

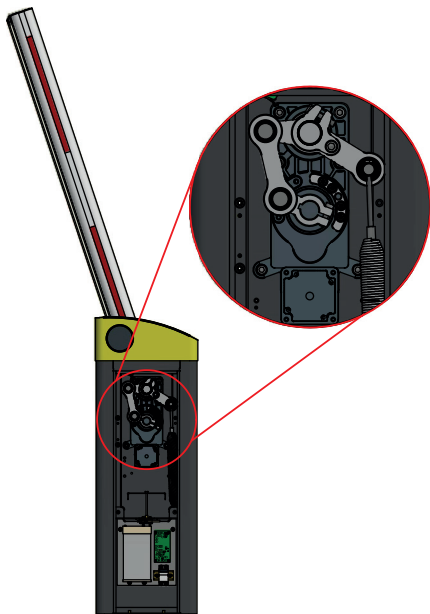
As cancelas podem trabalhar com a barreira de ambos os lados do corpo para esquerda ou para a direita (Considerando como referência o lado da porta de inspeção, analise qual posição necessita)

Note nas figuras abaixo que a biela e a mola mudam de lado, dependendo da posição de trabalho para isso siga os passos abaixo:

Las barreras pueden trabajar con la barrera en ambos lados del cuerpo hacia la izquierda o hacia la derecha (Tomando como referencia el lado de la puerta de inspección, analice qué posición necesita) bserve en las figuras siguientes que la biela y el resorte cambian de lado, dependiendo de la posición de trabajo, siga los pasos a continuación:

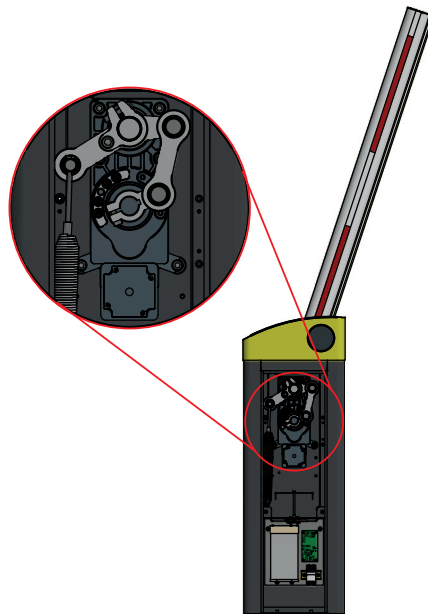
Abertura / Fechamento para ESQUERDA

Apertura / Cierre a la IZQUIERDA



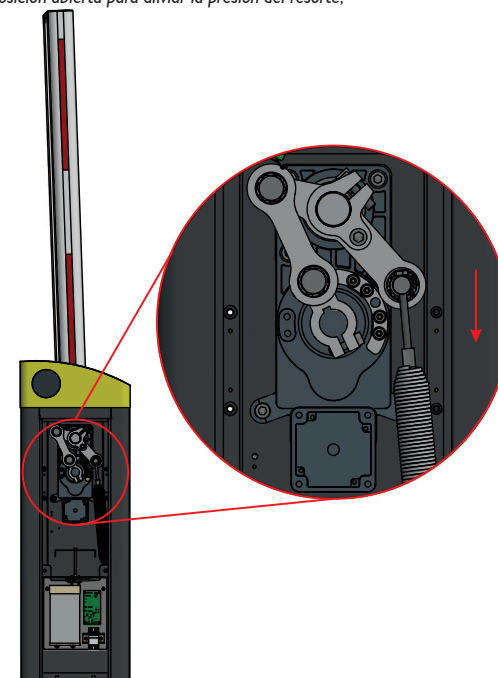
Abertura / Fechamento para DIREITA

Apertura / Cierre a la DERECHA



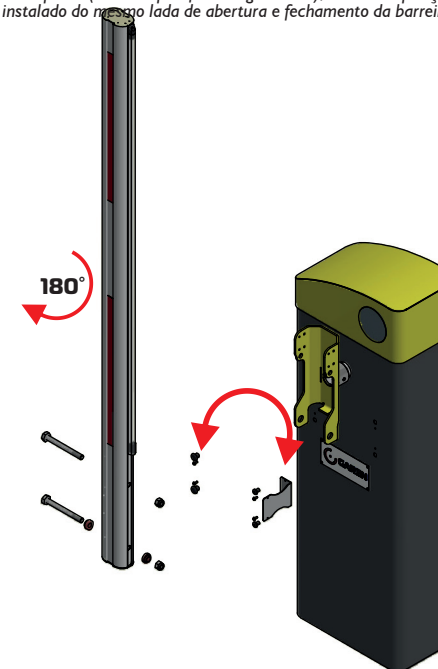
5.1 - Posicione a barreira na posição aberta para que alivie a pressão da mola;

5.1 - Coloque la barrera en la posición abierta para aliviar la presión del resorte;



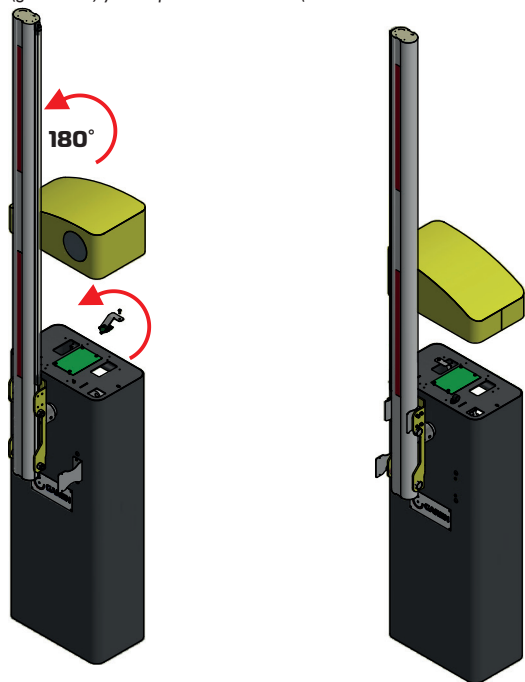
5.2 - Inverta a posição da barreira no suporte (solte os parafusos e gire 180°), inverta a posição das entradas dos cabos e do suporte da fotocélula no corpo (este deve estar instalado do mesmo lado de abertura e fechamento da barreira);

5.2 - Inverta a posición da barreira no suporte (solte os parafusos e gire 180°), inverta a posición das entradas dos cabos e do suporte da fotocélula no corpo (este deve estar instalado do mesmo lado de abertura e fechamento da barreira);

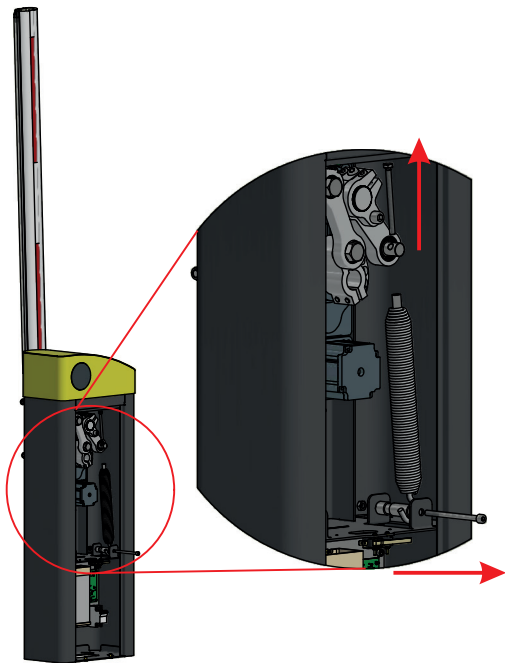


5.3 - Inverta a posição do chapéu (giro 180°) e do suporte dos micros (este deve estar instalado do mesmo lado de abertura e fechamento da barreira)

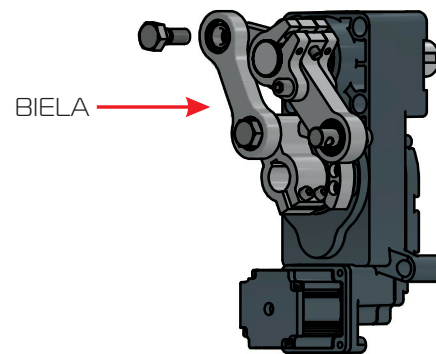
5.3 - Invertir la posición del sombrero (girar 180°) y del soporte de los micros (este debe instalarse en el mismo lado que la abertura y cierre de la barrera)



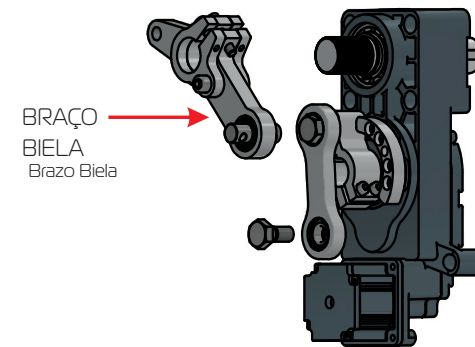
5.4 - Solte o parafuso e remova a mola;
5.4 - Retire el tornillo y quite el resorte



5.5 - Remova o parafuso superior da biela
5.5 - Retire el tornillo superior de la biela

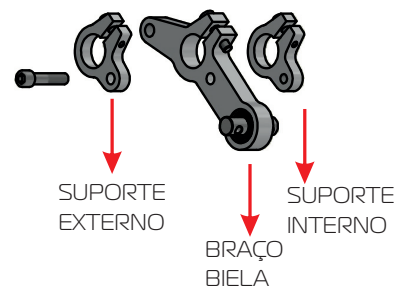


5.6 - Solte o parafuso do braço da biela e remova o eixo
5.6 - Retire el tornillo del brazo de la biela y quite el eje



5.7 - Solte o parafuso dos suportes do braço e inverta as posições dos suportes e do parafuso 9 mantendo o braço na mesma posição)

5.7 - Afloje el tornillo de los soportes del brazo e invierta las posiciones de los soportes y el tornillo 9 manteniendo el brazo en la misma posición)



5.8 - Note a posição do parafuso

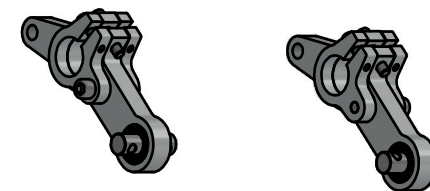
5.8 - Tenga en cuenta la posición del tornillo

Para trabalhar a **ESQUERDA**

Para trabajar a la **IZQUIERDA**

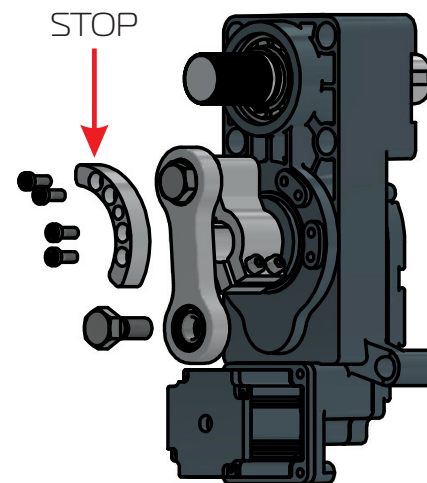
Para trabalhar a **DIREITA**

Para trabajar a la **DERECHA**



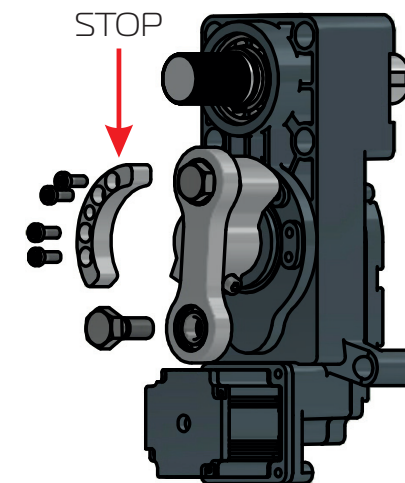
5.9 - Solte os parafusos do stop e remova do redutor

5.9 - Retire los tornillos del stop y retírelos del reductor



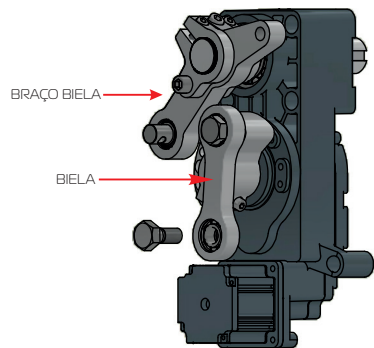
5.10 - Inverta a posição do stop e aperte bem os furos

5.10 - Invierta la posición del stop y apriete bien los orificios



5.11 - Encaixe o braço da biela no eixo

5.11 - Monte el brazo de la biela en el eje

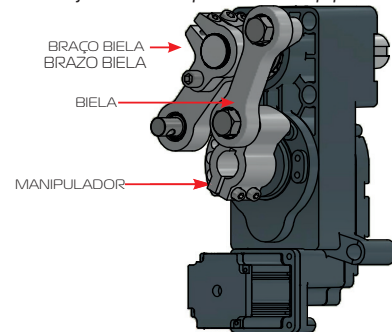


5.12 - Alinhe o braço com a biela coloque as arruelas entre a biela e o braço e aperte o parafuso

A montagem sem as arruelas podem danificar o equipamento.

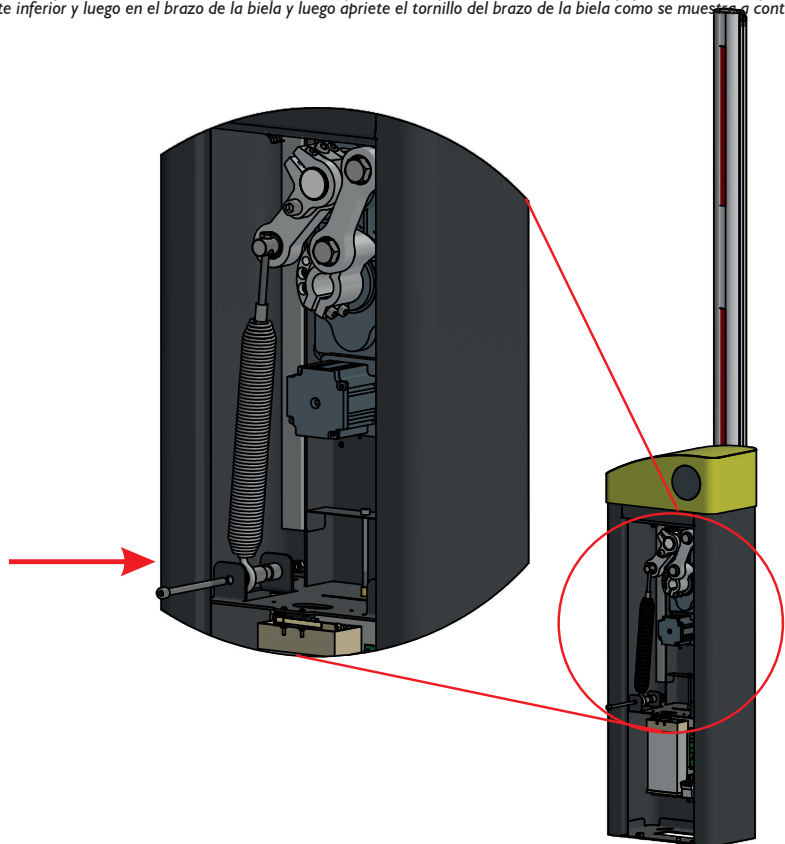
5.12 - Alinee el brazo con la biela y coloque las arandelas entre la biela y el brazo y apriete el tornillo

El montaje sin arandelas puede dañar el equipo.



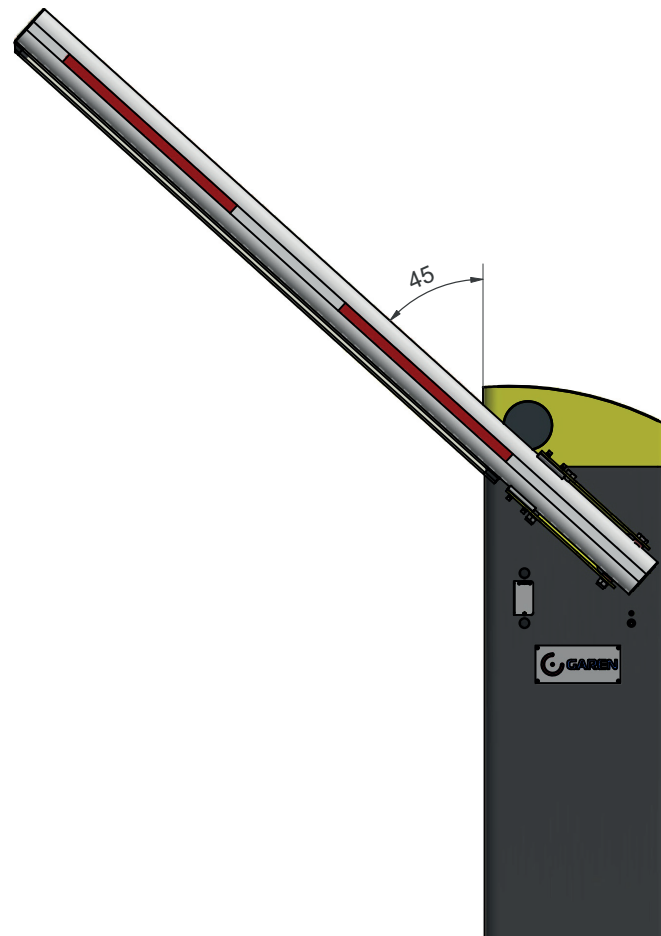
5.14 - Com a barreira na posição vertical (aberta) certifique se o manipulador da biela está encostado no stop, coloque a mola no mancal inferior e posteriormente no braço da biela e em seguida aperte o parafuso do braço da biela conforme figura abaixo.

5.13 - Con la barrera en la posición vertical (abierto), asegúrese de que el manipulador de la biela está apoyado contra el stop, coloque el resorte en el cojinete inferior y luego en el brazo de la biela y luego apriete el tornillo del brazo de la biela como se muestra a continuación.



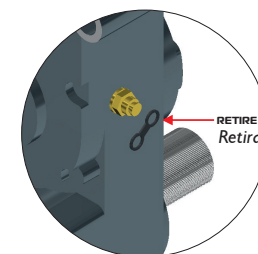
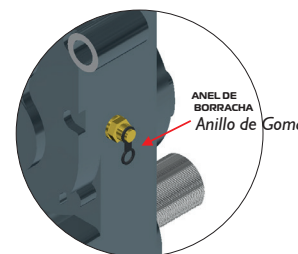
5.15 - Tencione a mola através do parafuso até que a barreira mantenha a posição (parada) na metade do percurso (aproximadamente 45°).

5.14 - Tense el resorte a través del tornillo hasta que la barrera mantenga su posición (parada) a la mitad del trayecto (aproximadamente 45°)



6 - Desconecte completamente o anel de borracha na válvula de respiro ao usar. Conforme imagem abaixo ?

6 - Desconecte completamente el anillo de goma de la válvula de ventilación cuando utilice



7 - CENTRAL ELETRÔNICA

Os componentes da central eletrônica são sensíveis à eletricidade estática, portanto, nenhum objeto estranho deve ser colocado dentro da caixa da central e nem seus componentes devem ser tocados.

Características técnicas

- Temperatura de operação: -20°C a 70°C
- Umidade: ≤ 90% (sem condensação)
- Alimentação 24Vdc / 15^a
- Vibração: Abaixo de 20Hz, 9.80665m/s² (1G), entre 20 e 50Hz, 5.88m/s² (0,6G)
- Frequência do controle remoto: 433MHz
- Nível de proteção: IP20
- Potência motor: ≤ 200W

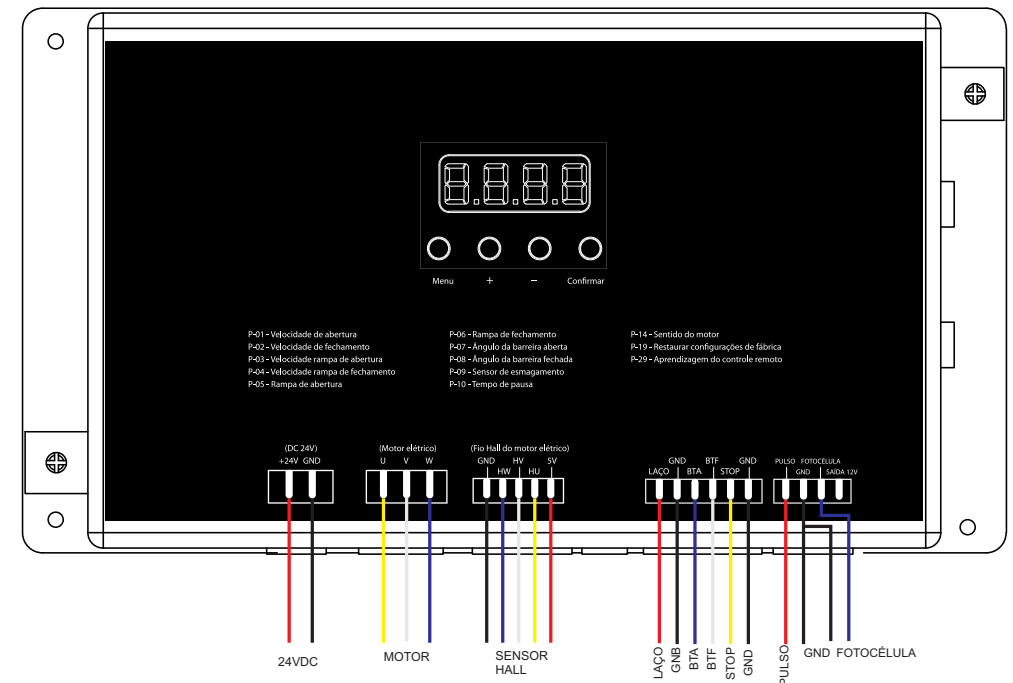
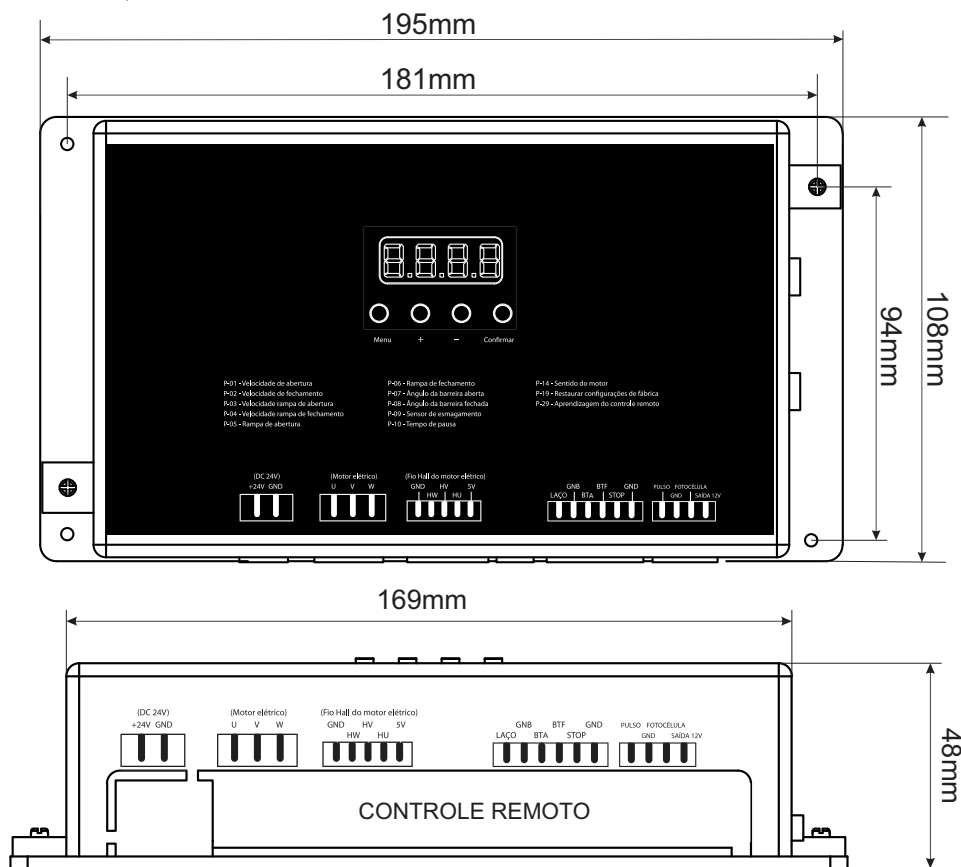
Los componentes de la central electrónica son sensibles a la electricidad estática, por lo tanto, no se deben colocar objetos extraños dentro de la caja de la central ni tocar sus componentes.

Características técnicas

- Temperatura de funcionamiento: -20 ° C a 70 ° C
- Humedad: ≤ 90% (sin condensación)
- Alimentación 24Vdc / 15^a
- Vibración: por debajo de 20 Hz, 9,80665 m / s² (1G), entre 20 y 50 Hz, 5,88 m / s² (0,6 G)
- Frecuencia del control remoto: 433 MHz
- Nivel de protección: IP20
- Potencia motor: ≤ 200W

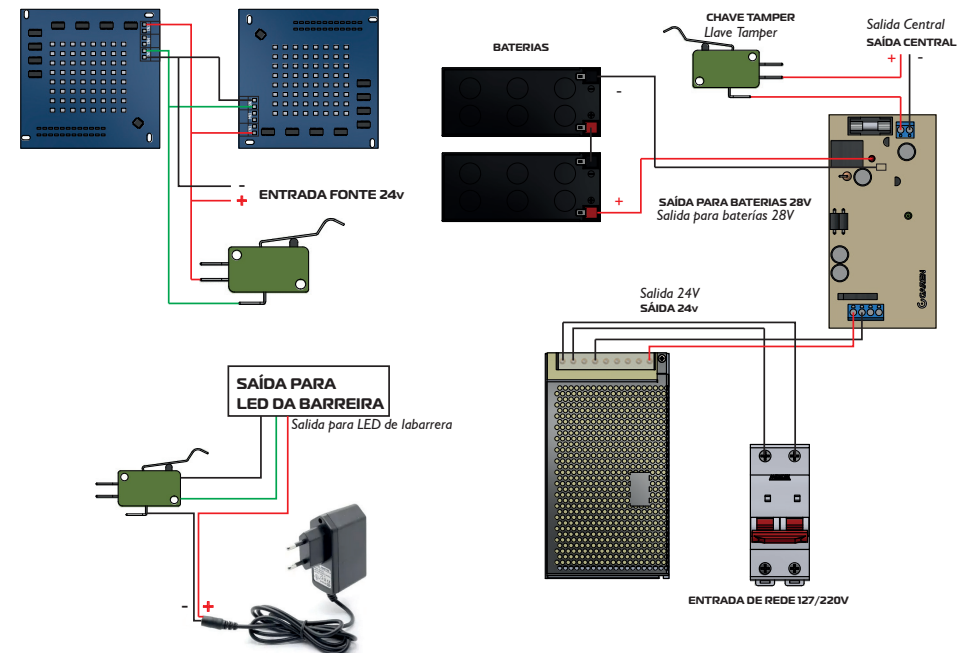
7.1 - Dimensões e conexões elétricas

7.1 - Dimensiones y conexiones eléctricas



7.2 - Diagrama de Ligação

7.2 - Diagrama de connexion



7.3 - Descrição das funções e operações

7.3 - Descripción de funciones y operaciones

Após conectar o produto à rede elétrica, o ajuste da posição de abertura e fechamento é feito automaticamente (aprendizagem automática). Durante esse ajuste, a placa eletrônica emitirá "bips" que cessarão assim que o processo for concluído.

Esse processo de "aprendizagem" também pode ser realizado através do controle remoto:

1. Pressione a tecla **MENU/RETORNA** na central eletrônica para acessar as opções do menu;
2. Pressione **+ e -** na central eletrônica para selecionar P-29, e em seguida pressione **S** para acessar.

CONFIRMA/SALVA para acessar.

3. Pressione os botões do controle remoto na sequência: **ON – OFF – STOP** (a mensagem **"GOOD"** aparecerá no display indicando a conclusão da "aprendizagem")

Al conectar el producto a la red eléctrica, el ajuste de la posición de apertura y cierre se realiza automáticamente (aprendizaje automático). Durante este ajuste, la placa electrónica emitirá "pitidos" que se detendrán tan pronto como se complete el proceso.

Este proceso de "aprendizaje" también se puede realizar con el control remoto:

1. *Presione la tecla **MENÚ/VOLVER** en la central electrónica para acceder a las opciones del menú;*
2. *Presione **+ y -** en la central electrónica para seleccionar P-29, y luego presione **S** para acceder.*

CONFIRMA/GUARDAR para acceder.

3. *Presione los botones del control remoto en secuencia **ON – OFF – STOP** (la mensaje **"GOOD"** aparecerá en la pantalla indicando la finalización del "aprendizaje")*

Nota:

1. Após desligar e ligar novamente a central, automaticamente, para aprendizado, sempre ocorre o acionamento do sistema;
 2. Se as configurações de fábrica forem restauradas, o controle remoto precisará ser reconfigurado.
- Outras funções podem ser definidas e modificadas de acordo com a descrição indicada na tabela a seguir.

Nota:

1. *Después de apagar y encender nuevamente la central, automáticamente, con fines de aprendizaje, siempre ocurre el accionamiento del sistema;*
 2. *Si se restauran los ajustes de fábrica, será necesario volver a configurar el control remoto.*
- Se pueden definir y modificar otras funciones como se describe en la siguiente tabla.*

Nível 1	Nível 2	Parâmetro	Valor padrão	Unidade Unidad	Observação Observación
P-01	25-95	Velocidade de abertura <i>Velocidad de apertura</i>	40	/	Quanto maior o valor, maior será a velocidade <i>Cuanto mayor sea el valor, mayor será la velocidad</i>
P-02	25-95	Velocidade de fechamento <i>Velocidad de cierre</i>	40	/	Quanto maior o valor, maior será a velocidade <i>Cuanto mayor sea el valor, mayor será la velocidad</i>
P-03	0-100	Velocidade rampa de abertura <i>Velocidad rampa de apertura</i>	5	/	Quanto maior o valor, maior será a velocidade <i>Cuanto mayor sea el valor, mayor será la velocidad</i>
P-04	0-100	velocidade rampa de fechamento <i>velocidad rampa de cierre</i>	5	/	Quanto maior o valor, maior será a velocidade <i>Cuanto mayor sea el valor, mayor será la velocidad</i>
P-05	0-90	Rampa de abertura <i>Rampa de apertura</i>	45	graus	Quanto maior o valor, maior será o ângulo de desaceleração <i>Cuanto mayor sea el valor, mayor será el ángulo de desaceleración</i>
P-06	0-90	Rampa de fechamento <i>Rampa de cierre</i>	45	graus	Quanto maior o valor, maior será o ângulo de desaceleração <i>Cuanto mayor sea el valor, mayor será el ángulo de desaceleración</i>
P-07	0-40	Ângulo de barreira de abertura <i>Ángulo de la barrera de apertura</i>	3	graus	O ângulo está em unidades, quanto menor o valor, mais alta estará a barreira <i>El ángulo está en unidades, cuanto menor sea el valor, más alta estará la barrera</i>
P-08	0-40	Ângulo da barreira de fechamento <i>Ángulo de la barrera de cierre</i>	3	graus	O ângulo está em unidades, quanto menor o valor, mais baixa estará a barreira <i>El ángulo está en unidades, cuanto menor sea el valor, más baja estará la barrera</i>
P-09	2-14	Sensor de esmagamento <i>Sensor de aplastamiento</i>	10	A	Quanto menor a corrente, maior será a sensibilidade de pico sobre obstáculo <i>Cuanto menor es la corriente, mayor será la sensibilidad máxima sobre el obstáculo</i>
P-10	0-60	tempo automático de fechamento <i>tiempo automático de cierre</i>	0	s	Indica o tempo decorrido para que a barreira inicie o fechamento automático. <i>Indica el tiempo transcurrido para que la barrera inicie el cierre automático.</i>
P11	100-100	Tempo de aceleração <i>Tiempo de aceleración</i>	300	ms	Menor o valor, menor será a aceleração <i>Cuanto menor sea el valor, menor será la aceleración</i>
P-12	0-2	Operação automática <i>Operación automática</i>	300	ms	0: Não automático 1: Automático 2: Automático e desligamento <i>0: No automático 1: Automático 2: Automático y apagado</i>
P-13	0-5	Força da trava eletromagnética <i>Fuerza de bloqueo electromagnética</i>	0		Quando igual a 0, a barra não está travada, e valores entre 1 e 5 estabelecem o torque. Para valores muito grandes pode ocorrer o acionamento do alarme de travamento <i>Cuando es igual a 0, la barra no está bloqueada, y valores entre 1 y 5 establecen el torque. Para valores muy grandes puede ocurrir la activación de la alarma de bloqueo</i>
P-14	0-1	Rotação do motor <i>Rotación del motor</i>	0		Altere o sentido de rotação do motor: 0 ou 1 <i>Cambie el sentido de rotación del motor: 0 o 1</i>

P-19	0-20	restaurar configurações de fábrica <i>Rotación configuraciones de fabrica</i>			0: Restabelece os valores de fábrica. <i>0: Restablece los valores de fábrica.</i>
P-29	0-FFF	Aprendizado do controle remoto <i>Aprendizaje del control remoto</i>		/	Consulte item 5.2 para detalhes. Segure pressionado Confirma/Salva para apagar os dados do controle remoto <i>Consulte el ítem 5.2 para más detalles. Mantenga presionado Confirma/Guarda para eliminar los datos del control remoto</i>

7.4 - Menu de parâmetros padrão do sistema (apenas para referência, sem ajuste)

7.4 - Menu de parâmetros padrão do sistema (apenas para referência, sem ajuste)

Menu de Nivel 1	Menu de Nivel 2	Nome do parâmetro <i>Nombre del parámetro</i>	O valor padrão	Unidade	Observação <i>Observación</i>
P-15	0-1	Seleção da versão <i>Selección de la versión</i>	-		Seleção automática: 0 para aprendizado manual, 1 para automático <i>Selección automática: 0 para aprendizaje manual, 1 para automático</i>
P-16	1-32	Endereço RS485 <i>Dirección RS485</i>	1		
P-17	11-20	RS485 – taxa de comunicação <i>RS485 - tasa de conmutación</i>	11		A mudança dos parâmetros ocorrem imediatamente <i>El cambio de parámetros se realiza de inmediato</i>
P-18	0-99	Código de alarme <i>Código de alarma</i>	0		Automaticamente altera para o nível 2 do menu, quando o alarme é acionado Pressione MENU para resetar o programa <i>Cambia automáticamente al nivel 2 del menú, cuando se activa la alarma</i> <i>Presione MENÚ para reiniciar el programa</i>
P-20	0-9999	Tempos de barreira <i>Tiempos de barrera</i>		ms	Tempo de abertura e fechamento da barreira são mostrados <i>Se muestran los tiempos de apertura y cierre de la barrera</i>
P-22	0-90	Grau de valor do ângulo da porta <i>Grado de valor del ángulo]de la puerta</i>			
P-23	0-7	Valor atual <i>Valor actual</i>		/	
P-24	0-9999	A velocidade do motor <i>La velocidad del motor</i>		RPM	A velocidade é determinada de acordo com os polos do motor <i>La velocidad se determina de acuerdo con los polos del motor</i>
P-25	0-9999	Contagem de obstruções <i>Recuento de obstrucciones</i>			Após o corte de energia, o valor é resetado <i>Después de un corte de energía, el valor se restablece</i>
P-26	0-999,9	Tensão no barramento <i>Tensão no barramento</i>		V	Tensão em tempo real <i>Tensión en tiempo real</i>
P-27	0-99,99	Corrente <i>Corriente</i>		A	Corrente em tempo real <i>Corriente en tiempo real</i>
P-28	0-9999	Versão do programa <i>Tensión en el bus</i>		/	Indica a versão do programa <i>Indica la versión del programa</i>
P-30	0-9999	Contagem de porta <i>Recuento de puertos</i>		Unidades	Retorna a valores de fábrica <i>Vuele a los valores de fábrica</i>

P-31	0-9999	Contador de acionamento <i>Contador de activaciones</i>			Vezes Adiciona 1 toda vez que a energia é reestabelecida ou ocorre o reset do software <i>Agrega 1 cada vez que se restablece la energía u ocurre el reinicio del software</i>
P-32	0-1000000	Contador do controle remoto <i>Contador de activaciones</i>			Vezes Adiciona 1 toda vez que a energia é reestabelecida ou ocorre o reset do software <i>Agrega 1 cada vez que se restablece la energía u ocurre el reinicio del software</i>
P-33	0-1000000	Contador de abertura e fechamento da barreira <i>Contador del control remoto</i>			Vezes Contagem dos comandos <i>Recuento de comandos</i>
P-34	0-1000000	Total de horas de operação <i>Total de horas de operación</i>		Horas	Adiciona 1 a cada hora de operação, e descarta valores menores que 1 hora <i>Agrega 1 cada hora de funcionamiento y descarta los valores menores de 1 hora</i>
P-35		Status de operação <i>Status de operación</i>			Indicador modo de operação aberto ou fechado <i>Indicador de modo de funcionamiento abierto o cerrado</i>

7.5 - Código de Falhas e Soluções

7.5 - Código de fallas y soluciones

Código de alarme (P-18)	Motivo do alarme <i>Motivo de la alarma</i>	Solução <i>Solución</i>	Observação <i>Observación</i>
AL-00	Sem alarme <i>Sin alarma</i>	Operação normal <i>Operación normal</i>	
AL-3	Sobre tensão <i>Sobre tensión</i>	Verifique se a tensão de entrada é maior que 40V <i>Verifique si el voltaje de entrada es mayor que 40V</i>	Medir a tensão de entrada <i>Medir el voltaje de entrada</i>
AL-04	Sob tensão <i>Sob tensión</i>	Verifique se a tensão de entrada é menor que 15V <i>Verifique si el voltaje de entrada es menor que 15V</i>	
AL-05	Sensor Hall <i>Sensor Hall</i>	Verificar se os cabos do sensor do motor estão conectados <i>Compruebe si los cables del sensor del motor están conectados</i>	Operação normal assim que o problema for corrigido <i>Operación normal tan pronto como el problema se corrija</i>
AL-08	Alarme de rotor travado <i>Alarma de rotor bloqueado</i>	Se a corrente exceder 12,8A por 5 segundos, alerta é acionado <i>Si la corriente supera los 12,8 A durante 5 segundos, la alerta se activa</i>	Verifique os parâmetros elétricos <i>Verifique los parámetros eléctricos</i>
		Verifique se a alavanca de freio está travada ou há sobrecarga <i>Compruebe si la palanca de freno está bloqueada o hay sobrecarga</i>	
		Verifique o ajuste da alavanca de trava. Diminua o ajuste (P-13), ou coloque 0 <i>Verifique el ajuste de la palanca de bloqueo. Disminuya el ajuste (P-13), o establezca 0</i>	
		Restabeleça os valores de fábrica após os testes <i>Restablecer los valores de fábrica después las pruebas</i>	
AL-11	Armazenagem anormal <i>Almacenamiento anormal</i>	Procure por problemas de conexão, anomalias na central eletrônica e religue o equipamento, caso o problema persista, substitua a central <i>Busque problemas de conexión, anomalías en la central electrónica y vuelva a conectar el equipo, si el problema persiste, sustituya la central</i>	
AL -21			
AL - 22			
AL - 23			
AL - 12	Anomalia de sequência de operação <i>Anomalia de secuencia de operación</i>	Verifique se o motor gira em ambos os sentidos <i>Compruebe si el motor gira en ambos os sentidos</i> Verifique se algo está bloqueando o equipamento	
30 to 49	Falha de hardware <i>Falha de hardware</i>	Reinicie o sistema, e se o problema persistir, contate o fabricante para o reparo na central <i>Reinicie el sistema y, si el problema persiste, póngase en contacto con el fabricante para la reparación de la central</i>	

TERMO DE GARANTIA

O equipamento de fabricação GAREN AUTOMAÇÃO S/A, localizada na rua São Paulo, 760, Vila Araceli, Garça-SP, CNPJ: 13.246.724/0001-61, IE: 315.029.838-119 adquirido por Vs., foi testado e aprovado pelos departamentos de Engenharia, Qualidade e Produção. Garantimos este produto contra defeito de projeto, fabricação e montagem e/ou solidariamente em decorrência de vícios de qualidade do material que o torne inadequado ou impróprio ao consumo a que se destinam pelo prazo legal de **90 (noventa) dias** a contar da data de aquisição, desde que observadas às orientações de instalação, utilização e cuidados descritos no manual. Em caso de defeito, no período de garantia, nossa responsabilidade é restrita ao conserto ou substituição do aparelho.

Por respeito ao consumidor e consequência da credibilidade e da confiança depositada em nossos produtos, acrescentamos ao prazo legal 275 dias, totalizando 1 (um) ano contado a partir da data de aquisição comprovada. Neste período adicional de **275 dias**, somente serão cobradas as visitas e o transporte. Em localidades onde não existe assistência técnica autorizada, as despesas de transporte do aparelho e/ou técnico são de responsabilidade do consumidor. A substituição ou conserto do equipamento, não torna o prazo de garantia prorrogado.

Esta garantia perde seu efeito caso o produto não seja utilizado em condições normais; não seja empregado ao que se destina; sofra quaisquer danos provocados por acidentes ou agentes da natureza como raios, inundações, desabamentos, etc.; seja instalado em rede elétrica inadequada ou em desacordo com as instruções do manual técnico; sofra danos provocados por acessórios ou equipamentos instalados no produto.

Recomendações

Recomendamos a instalação e manutenção do equipamento através de serviço técnico autorizado. Apenas ele está habilitado a abrir, remover, substituir peças ou componentes, bem como reparar defeitos cobertos pela garantia. A instalação e reparos executados por pessoas não autorizadas implicarão na exclusão automática da garantia.

CERTIFICADO DE GARANTÍA

El equipamiento de fabricación de GAREN AUTOMAÇÃO S/A, ubicada en Rua São Paulo, 760, Vila Araceli, Garça-SP, CNPJ: 13.246.724/0001-61, IE: 315.029.838-119 adquirido por Usted, ha sido probado y aprobado por los departamentos de Ingeniería, Calidad y Producción. Garantizamos este producto contra defecto de proyecto, fabricación y montaje y/o solidariamente debido a fallos de calidad del material que vuelvan el producto inadecuado o impropio al consumo al que se destina por el plazo de 90 (noventa) días desde la fecha de adquisición, siempre que observadas las instrucciones de instalación, uso y atención descritos en el manual. En caso de defecto, en el periodo de garantía, nuestra responsabilidad es restringida a la reparación o sustitución del aparato.

Por respeto al consumidor y en consecuencia de la credibilidad y de la confianza depositada en nuestros productos, añadimos al plazo legal 275 (doscientos setenta y cinco) días, totalizando 1 (un) año desde la fecha de adquisición comprobada. En este periodo adicional de 275 días, solamente serán cobradas las visitas y el transporte. En localidades donde no exista asistencia técnica autorizada, los costos de transporte del aparato y/o del técnico son de responsabilidad del consumidor. La sustitución o reparación del equipamiento no prorroga el plazo de garantía.

Esta garantía pierde su efecto, cuando el producto no se utiliza en condiciones normales; no sea utilizado al fin que se destina; sufra cualquier daños causados por accidentes o agentes de la naturaleza como rayos, inundaciones, deslizamientos, etc.; sea instalado en red eléctrica inadecuada o en desacuerdo con las instrucciones del manual técnico; sufra daños causados por accesorios o equipamientos instalados en el producto.

Recomendaciones

Recomendamos la instalación y mantenimiento del equipamiento a través de servicio técnico autorizado. Solamente ellos está habilitados a abrir, remover, sustituir piezas o componentes, así como reparar defectos cubiertos por la garantía.

Las instalaciones y reparaciones tendrán que ser realizadas por personal autorizado, caso contrario, la garantía será excluida automáticamente.

Garen Automação S/A

CNPJ: 13.246.724/0001-61

Rua São Paulo, 760 - Vila Araceli
CEP: 17400-000 - Garça - São Paulo - Brasil

garen.com.br

IND. BRASILEIRA



FEITO NO BRASIL
HECHO EN BRASIL
MADE IN BRAZIL