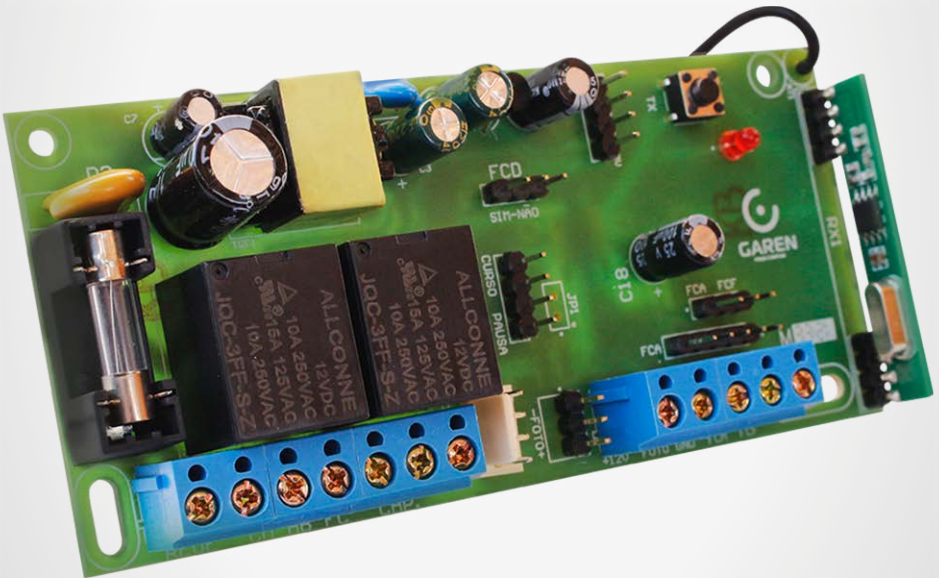
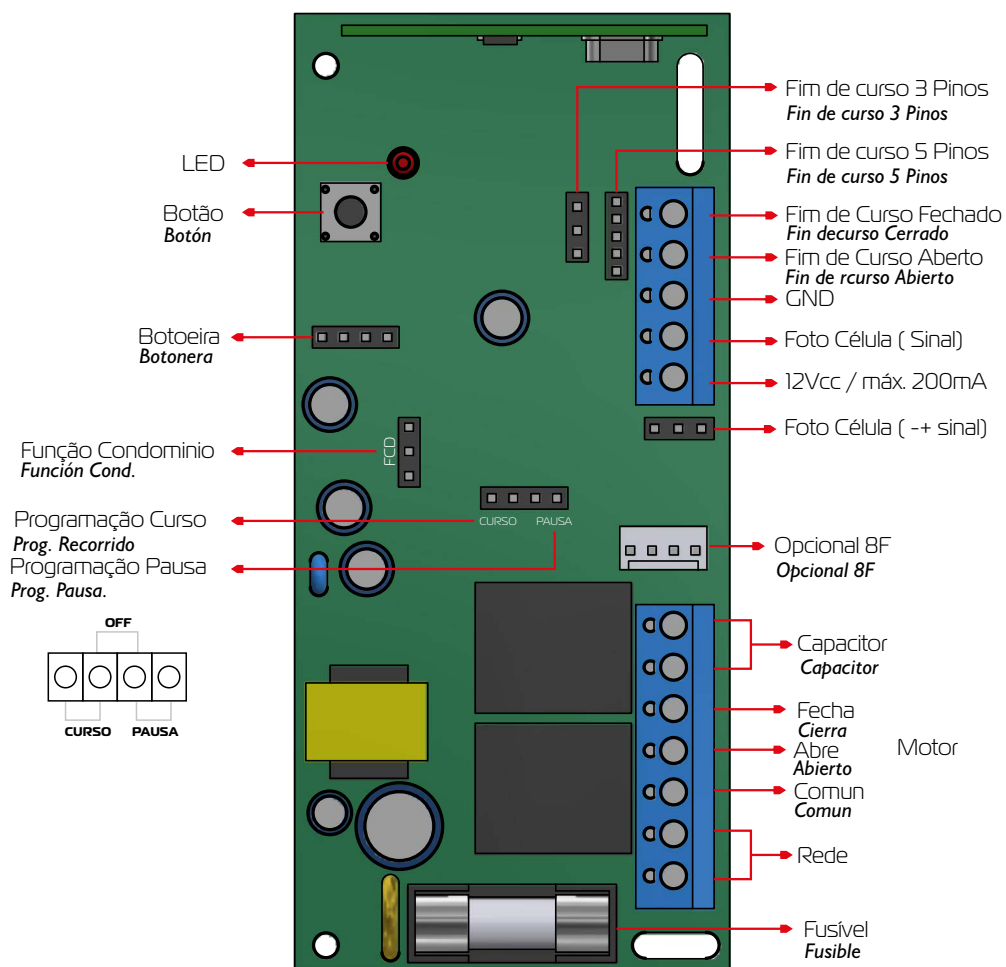


Manual

# CENTRAL UNIVERSAL



## 1- CENTRAL UNIVERSAL



01

## 2- ESPECIFICAÇÕES TÉCNICAS

### 2- ESPECIFICACIONES TECNICAS

VOLTAGEM <i>Voltaje</i>	127/220 - 50/60HZ
MOTOR <i>motor</i>	1/3 e 1/4 HP
TIPO DE MEMÓRIA <i>tipo de memoria</i>	MEMÓRIA INTERNA
MICROCONTROLADORA <i>microcontroladora</i>	SIM
FUSIVÉL DE PROTEÇÃO <i>fusible de protección</i>	5A
AJUSTE DO FREIO <i>ajuste del freno</i>	SIM ( 10 NÍVEIS)
COMUN. COM MÓDULO EXTERNO <i>comun. con modulo externo</i>	SIM ( MÓDULO 8F GAREN)
ALIMENTAÇÃO: FONTE CHAVEADA <i>alimentación : fuente conmutada</i>	BIVOLT AUTOMÁTICO
ENTRADA PARA FOTOCÉLULA <i>entrada para fotocelula</i>	SIM ( COM POLARIZAÇÃO)

02

## 3-CARACTERÍSTICAS - APLICAÇÃO

### 3-CARACTERÍSTICA - APLICACIÓN

- Motores monofásicos de 1/4HP até 1/3HP;
  - Varistor e fusível de proteção: atua em caso de descarga atmosférica e sobre carga;
  - Programação automática do curso;
  - Fonte chaveada com saída 12Vdc de 200mA;
  - Entrada para foto célula com conector polarizado: evita ligações invertidas;
  - Saída para placa 8F: agrega as funções de luz de garagem, trava magnética e sinaleiro;
  - Freio eletrônico: com opção para habilitar e desabilitar a função;
  - Função condomínio: permite automatizar o processo de fechamento do portão;
  - Conector fim de curso: opção para conector de 3 pinos, 5 pinos e borne.
- Programação de até 40 botões de controle.

- Motores monofásicos de 1/4HP hasta 1/3HP;

-Varistor y fusible de protección: actúa en caso de descarga atmosférica y sobrecarga;

-Programación automática del curso;

-Fuente conmutada con salida de 12Vdc de 200mA;

-Entrada para foto celda con conector polarizado: evita conexiones invertidas;

-Salida para placa 8F: agrega las funciones luz de garaje, cerradura magnética y señalero;

-Freno electrónico: con opción para habilitar y deshabilitar la función;

-Función condominio: permite automatizar el proceso de cierre del portón;

-Conector fin de curso: opción conector de 3 pines, 5 pines y borne.

- Programación de hasta 40 botones de control.

### 3.1 Programar controle:

#### 3.1 Programar controle:

Programação do transmissor (controle remoto) Pressione e solte o botão TX da central. O LED irá piscar e permanecer aceso. Pressione e solte o botão do controle remoto desejado. O LED irá piscar por alguns segundos. Enquanto o LED está piscando, pressione novamente o botão TX da central para confirmar o cadastro.

O controle remoto será descartado caso este procedimento não seja confirmado, permanecendo o LED aceso. Após a programação dos botões dos controles remotos, aguarde 8 segundos ou pressione o botão TX da central enquanto o LED estiver aceso.

*Programación del transmisor (control remoto) Presione y suelte el botón TX de la central. El LED parpadeará y permanecerá encendido. Presione y suelte el botón del control remoto deseado. El LED parpadeará durante unos segundos. Mientras el LED está parpadeando, presione nuevamente el botón TX de la central para confirmar el registro.*

*El control remoto se descartará si no se confirma este procedimiento, quedando el LED encendido.*

*Después de programar los botones en el control remoto, espere 8 segundos o presione el botón TX de la central mientras el LED está encendido.*

### 3.2 Apagar controles da memória:

#### 3.2 Borrar controles de la memoria

Para apagar toda a memória, pressione e solte o botão TX da central. O LED irá piscar e permanecer aceso. Mantenha pressionado o botão TX da central até que o LED comece a piscar rapidamente. Quando o LED ficar aceso indica que a memória está vazia, pressione o botão TX ou aguarde o LED apagar.

*Para borrar toda la memoria, presione y suelte el botón TX de la central. El LED parpadeará y permanecerá encendido. Mantenga presionado el botón TX de la central hasta que el LED comience a parpadear rápidamente. Cuando el LED permanece encendido, indica que la memoria está vacía, presione el botón TX o espere a que se apague el LED.*

### 3.3 Fotocélula:

Para verificar o sentido de fechamento, acione a foto célula, onde somente durante o fechamento o portão irá reverter o sentido. Para inverter o sentido inverta o conector do fim de curso e altere as posições entre os fios de abertura e fechamento do motor.

*Para comprobar el sentido de cierre, active la foto celda, donde solo durante el cierre el portón invertirá su sentido. Para invertir el sentido, invierta el conector de fin de curso y cambie las posiciones entre los cables de apertura y cierre del motor.*

### 3.4 Programação do Tempo de Abertura / Fechamento (CURSO):

#### 3.4 Programación del Tiempo apertura / cierre (CURSO):

Para uma maior segurança no funcionamento do automatizador e no funcionamento do modulo 8F (opcional), é necessário fazer a programação do curso do portão. CUIDADO QUE O PORTÃO IRÁ MOVIMENTAR DE FORMA AUTOMÁTICA. Com o portão parado, mude o jumper da posição OFF para CURSO, o LED deverá piscar, mostrando que reconheceu o comando e em seguida o portão irá começar a movimentar. A primeira movimentação é no sentido de fechamento. Caso o portão já esteja fechado ou após a primeira movimentação, o portão irá fazer uma abertura e um fechamento completo e ao final o LED permanecerá aceso. Retire o jumper da posição CURSO e coloque na posição OFF para finalizar a operação.

Caso seja necessário interromper o aprendizado de curso, é possível acionar o controle remoto, onde irá parar a movimentação do portão. Retire o jumper da posição CURSO e faça todo o procedimento novamente.

*Para mayor seguridad en la funcionamiento del automatizador y en la operación del módulo 8F (opcional), es necesario programar el curso del portón. TENGA CUIDADO YA QUE EL PORTÓN SE MUEVE AUTOMÁTICAMENTE. Con el portón parado, cambie el jumper de la posición OFF a CURSO, el LED debe parpadear, mostrando que ha reconocido el comando y entonces el portón comenzará a moverse. El primer movimiento es en el sentido de cierre. Si el portón ya está cerrado o después del primer movimiento, el portón se abrirá y cerrará por completo y al final el LED permanecerá encendido. Retire el jumper de la posición CURSO y colóquelo en la posición OFF para finalizar la operación.*

*Si es necesario interrumpir el recorrido, es posible activar el control remoto, que detendrá el movimiento del portón. Retire el jumper de la posición CURSO y repita todo el procedimiento.*

### 3.5 Ajuste de pausa (fechamento automático):

#### 3.5 Ajuste de pausa (fechamento automático):

Com o portão parado, retire o jumper da posição OFF e insira na posição PAUSA. Em seguida, a cada pressionada do botão o tempo de pausa será acrescido em 2 segundos, partindo de 0. O tempo máximo programado é de 120 segundos.

No final da programação, retire o jumper da posição PAUSA e retorne para a posição OFF.

Para apagar o tempo de fechamento automático (tempo de pausa), a qualquer momento onde o jumper esteja na posição PAUSA, pressione e mantenha pressionado o botão até o led ascender por 5 segundos. Retire o jumper da posição PAUSA e retorne para a posição OFF. “

Con la puerta parada, retire el puente de la posición OFF e insértelo en la posición PAUSE. Entonces el Cada vez que presione el botón, el tiempo de pausa aumentará en 2 segundos, comenzando desde 0. El tiempo máximo programado es de 120 segundos.

Al final de la programación, retire el puente de la posición de PAUSA y vuelva a colocarlo en la posición de APAGADO.

Para borrar el tiempo de cierre automático (tiempo de pausa), en cualquier momento donde

el puente está en la posición de PAUSA, presione y mantenga presionado el botón hasta que el led asciende durante 5 segundos. Retire el puente de la posición de PAUSA y vuelva a colocarlo en la posición de APAGADO. “

### 3.5 Modo condomínio:

#### 3.6 Modo condomínio:

Com o jumper habilitando no modo condomínio a central passar a não aceitar comando de controle remoto enquanto está no movimento de abertura do portão e durante o movimento de fechamento faz a reversão do motor se um comando de controle remoto acontecer.

A entrada de foto célula faz a função de laço, onde ao ser acionado (levando ao GND) a entrada da foto célula o portão ignora comando de fechamento por controle remoto e após a entrada da foto célula ser liberada executa o fechamento do portão.

Con el jumper habilitando en modo condominio, la central no aceptará comando de control remoto mientras está en el movimiento de apertura del portón y durante el movimiento de cierre, invierte el motor si ocurre un comando de control remoto.

La entrada de la foto celda realiza la función de lazo, donde cuando se activa (conduciendo al GND) la entrada de la foto celda, el portón ignora el comando de cierre por control remoto y después de que se libera la entrada de la foto celda, ejecuta el cierre del portón.

### 3.7 Ajustar o Freio:

#### 3.7 Ajustar el freno:

Desligue a central da rede elétrica e espere alguns segundos. Ligue a central na rede elétrica novamente enquanto mantém pressionado o botão da central. Libere o botão quando o led permanecer aceso. O botão aumenta o nível conforme a tabela abaixo, piscando o led conforme o nível de freio. No final da tabela o led pisca com um intervalo maior indicando que retornou ao nível 0 com o freio desligado (padrão de fábrica da central).

Desconecte la central de la red eléctrica y espere unos segundos. Vuelva a conectar la central a la red eléctrica mientras presiona el botón de la central. Suelte el botón cuando el led permanezca encendido. El botón aumenta el nivel según la siguiente tabla, el led parpadea según el nivel de freno.

Al final de la tabla, el LED parpadea con un intervalo más largo indicando que ha vuelto al nivel 0 con el freno apagado (ajuste de fábrica de la centralita).

FREIO											+
FRENO											
0	1	2	3	4	5	6	7	8	9	10	NÍVEL
DESILIGADO	10%	20% Padrão de fábrica	30%	40%	50%	60%	70%	80%	90%	100%	FREIO FRENO



## TERMO DE GARANTIA

O equipamento de fabricação GAREN AUTOMAÇÃO S/A, localizada na rua São Paulo, 760, Vila Araceli, Garça-SP, CNPJ: 13.246.724/0001-61, IE: 315.029.838-119 adquirido por Vs., foi testado e aprovado pelos departamentos de Engenharia, Qualidade e Produção. Garantimos este produto contra defeito de projeto, fabricação e montagem e/ou solidariamente em decorrência de vícios de qualidade do material que o torne inadequado ou impróprio ao consumo a que se destinam pelo prazo legal de **90 (noventa) dias** a contar da data de aquisição, desde que observadas às orientações de instalação, utilização e cuidados descritos no manual. Em caso de defeito, no período de garantia, nossa responsabilidade é restrita ao conserto ou substituição do aparelho.

Por respeito ao consumidor e consequência da credibilidade e da confiança depositada em nossos produtos, acrescentamos ao prazo legal 275 dias, totalizando 1 (um) ano contado a partir da data de aquisição comprovada. Neste período adicional de **275 dias**, somente serão cobradas as visitas e o transporte. Em localidades onde não existe assistência técnica autorizada, as despesas de transporte do aparelho e/ou técnico são de responsabilidade do consumidor. A substituição ou conserto do equipamento, não torna o prazo de garantia prorrogado.

Esta garantia perde seu efeito caso o produto não seja utilizado em condições normais; não seja empregado ao que se destina; sofra quaisquer danos provocados por acidentes ou agentes da natureza como raios, inundações, desabamentos, etc.; seja instalado em rede elétrica inadequada ou em desacordo com as instruções do manual técnico; sofra danos provocados por acessórios ou equipamentos instalados no produto.

#### Recomendações

Recomendamos a instalação e manutenção do equipamento através de serviço técnico autorizado. Apenas ele está habilitado a abrir, remover, substituir peças ou componentes, bem como reparar defeitos cobertos pela garantia. A instalação e reparos executados por pessoas não autorizadas implicarão na exclusão automática da garantia.

## TÉRMINO DE GARANTIA

El equipamiento de fabricación GAREN AUTOMAÇÃO S / A, ubicado en Rua São Paulo, 760, Vila Araceli, Garça-SP, CNPJ: 13.246.724 / 0001-61, IE: 315.029.838-119 comprado por usted, fue probado y aprobado por los departamentos de Ingeniería, Calidad y Producción. Garantizamos este producto contra defectos de diseño, fabricación y montaje y / o conjuntamente como resultado de defectos en la calidad del material que lo hace inadecuado o no apto para el consumo por el plazo legal de uso de 90 (noventa) días a partir de la fecha de compra, siempre que se observen las pautas de instalación, uso y cuidado descritas en el manual. En caso de defecto, durante el período de garantía, nuestra responsabilidad se limita a la reparación o reemplazo del aparato.

Por respeto al consumidor y la consecuencia de la credibilidad y la confianza depositada en nuestros productos, agregamos 275 días al plazo legal, totalizando 1 (un) año a partir de la fecha comprobada de adquisición. En este período adicional de 275 días, solo se cobrarán las visitas y el transporte. En lugares donde no hay asistencia técnica autorizada, los costos de transporte del aparato y / o técnico son responsabilidad del consumidor. El reemplazo o reparación del equipamiento no extiende el período de garantía.

Esta garantía pierde su efecto si el producto no se usa en condiciones normales; no se emplee para lo que se pretende; sufre daños causados por accidentes o agentes de la naturaleza como rayos, inundaciones, deslizamientos de tierra, etc. sea instalado en una red eléctrica inadecuada o no de acuerdo con las instrucciones del manual técnico; sufra daños por accesorios o equipamientos instalados en el producto.

#### Recomendaciones

Recomendamos instalar y mantener el equipamiento a través de un servicio técnico autorizado. Solo él puede abrir, quitar, reemplazar piezas o componentes, así como reparar defectos cubiertos por la garantía. La instalación y las reparaciones realizadas por personas no autorizadas anularán automáticamente la garantía.

**Garen Automação S/A**

CNPJ: 13.246.724/0001-61

Rua São Paulo, 760 - Vila Araceli  
CEP: 17400-000 - Garça - São Paulo - Brasil

**garen.com.br**

**IND. BRASILEIRA**



FEITO NO BRASIL  
HECHO EN BRASIL  
MADE IN BRAZIL