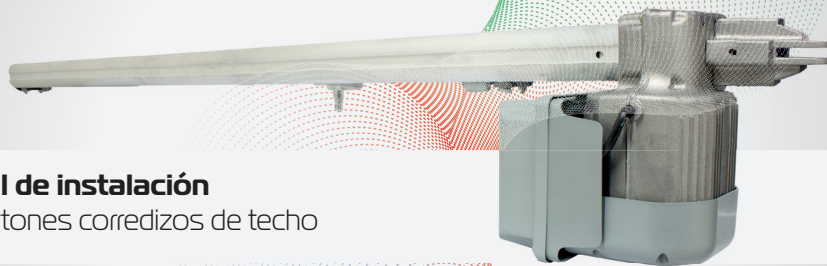




# AUTOMATIZADORES **CORREDIZOS**

Manual **DZ DUO TETO**  
C06954





## Manual de instalação para portones corredizos de tecto

Código: C06954  
Rev. 01  
07/2019

Lea el manual antes de instalar el automatizador.

El uso correcto del automatizador prolonga su vida útil y evita accidentes.

Guarde este manual para futuras consultas.

## DATOS TÉCNICOS

Dimensiones



DESCRIÇÃO TÉCNICA	DZ QUAD TETO	DZ DUO TETO
ALIMENTAÇÃO/FREQUENCIA	127V - 220V - 50Hz/60Hz	127V - 220V - 50Hz/60Hz
CENTRAL	G3	WAVE
CONSUMO	0,6402 KWh	0,6402 KWh
CONSUMO/CICLO	0,0048KW	0,0048KW
QUANT. DE CICLOS HORA (3m)	15 CICLOS	15 CICLOS
MODELO	1/3	1/3
REDUÇÃO	25:2	25:2
TORQUE N.m	16,8 N.m	16,8 N.m
PESO MÁX. DO PORTÃO	300 Kg	300 Kg
CURSO	2,55 à 5,8 Mt	2,55 à 5,8 Mt
SISTEMA DE ACIONAMENTOS	TRILHO LINHA LEVE	TRILHO LINHA DUO
VELOCIDADE NOMINAL	13,5 m/min	13,5 m/min
TEMPO DE ABERTURA	13,5 seg.	13,5 seg.
ACIONAMENTOS	2,75/3,25/3,75/ 4,75 e 5,75	2,75/3,25/3,75/ 4,75 e 5,75
TEMPERATURA DE TRABALHO	-5°C a 55°C	-5°C a 55°C
LUBRIFICAÇÃO	GRAXA	GRAXA
CLASSE	I	I
IP	24	24
FUSO	5/8"	5/8"

Apesar de todos os esforços enviados para assegurar exactidão, as especificações deste produto estão sujeitas a alteração sem prévio aviso e poderão diferir do produto que você possui. Os tempos de cada equipamento são técnicos de projeto, aferidos em condições ideais de instalação. Podem variar em função do peso do portão e condições de deslocamento.

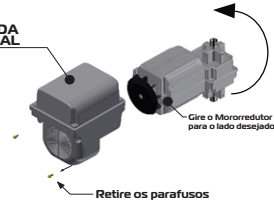


## INVERSIÓN DE LOS LADOS

Los motorreductores EV Duo, salen con el lado izquierdo pré determinado de fábrica. En el caso que sea necesario instalar el equipo del lado derecho, es posible invertir la posición de la caja central.

Debemos retirar los dos tornillos M4x10mm que estan en la parte posterior del motorreductor. Después de retirar los tornillos, invertir la posición del motorreductor girándolo 180° en el sentido horario, como se muestra en la figura.

CAIXA DA CENTRAL



## MONTAJE

- 1º Passo- Acoplar la bucha de sujeción al sinfín, fijandolo con el tornillo M5x30mm (kit de Instalación), como se muestra en la figura1;
- 2º Passo- Acoplar la bucha de sujeción al eje de tracción del motorreductor y fijar con el tornillo M5x30mm, como se muestra en la figura2;
- 3º Passo- Acoplar el accionamiento al motorreductor y fijar con tres tornillos sextavados M6x10mm, como se muestra en la figura3.
- 4º Passo- Acoplar el rabicho al motorreductor y fijar con dos tornillos M6x10mm, como se muestra en la figura4.

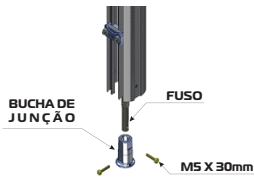


fig. 1

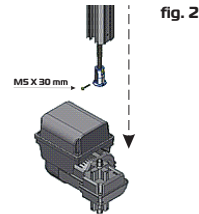


fig. 2

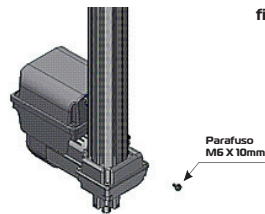


fig. 3

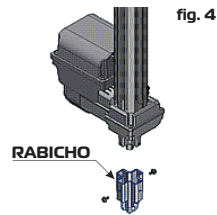


fig. 4

## INICIANDO LA INSTALACIÓN

- 1 - Compruebe que la columna de la puerta o de la pared es satisfactoria para la fijación del automatismo;
- 2 - Quite todos los cables dispensables y desactive cualquier equipo o sistema conectado a la red eléctrica;

**Herramientas para instalación y mantenimiento del equipamiento:** Llave Fija, Nivel, Máquina de Soldadura, Arco de Sierra, Cinta métrica, Destornillador, Destornillador Phillips, Alicata Universal, Alicata de Corte, Lijadora y Escuadra.

Comprobar el rango : Temperatura de trabajo

-5°C

55°C

## ATENCIÓN TÉCNICA INSTALADOR!

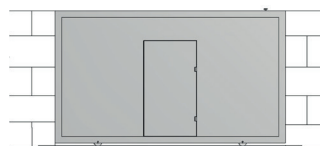
Para uma instalação segura, eficaz e o perfeito funcionamento do equipamento, é necessário que o técnico instalador siga todas as recomendações que contém neste manual.

Verifique se a estrutura do portão está devidamente sólida e apropriada para a instalação do equipamento e também se durante seu percurso o portão não apresente nenhum tipo de atrito.

Teste a abertura e o fechamento do seu portão. Forçando a abertura ou o fechamento em uma das laterais do portão, o mesmo não poderá torcer. Caso torça excessivamente, efetuar reparos antes de continuar a instalação. Tanto para abrir quanto para fechar, o esforço exigido deve ser igual para ambos os movimentos.

Uso obrigatório da FOTOCÉLULA na instalação do automatizador.

Quando o portão tiver uma porta central como ilustra a figura abaixo, não recomendamos a automatização do mesmo.



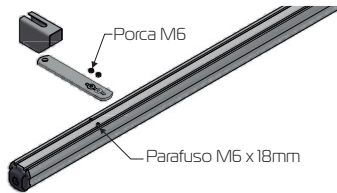
Portão com porta central



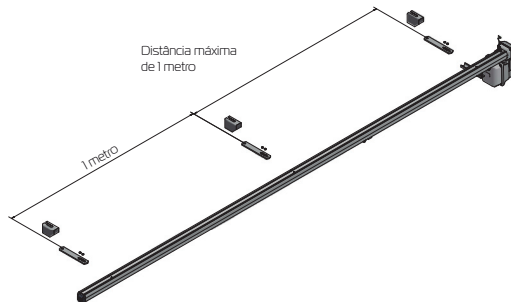


## FIXAÇÃO DO AUTOMATIZADOR

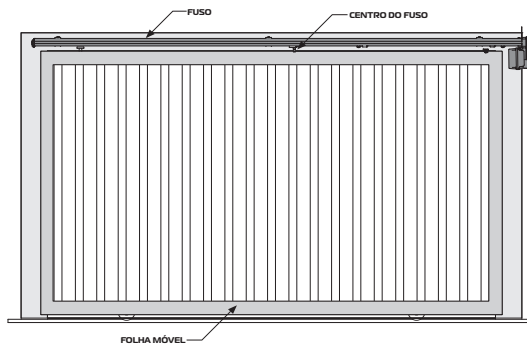
**Passo 1** - Para fixar los soportes al riel de la máquina, tome los tornillos M6 X 18 mm e inserte sus cabezas en las ranuras superiores del riel de aluminio. Luego coloque los soportes asegurándolos con las tuercas M6, dividiéndolos en espacios uniformes como se muestra en las figuras.



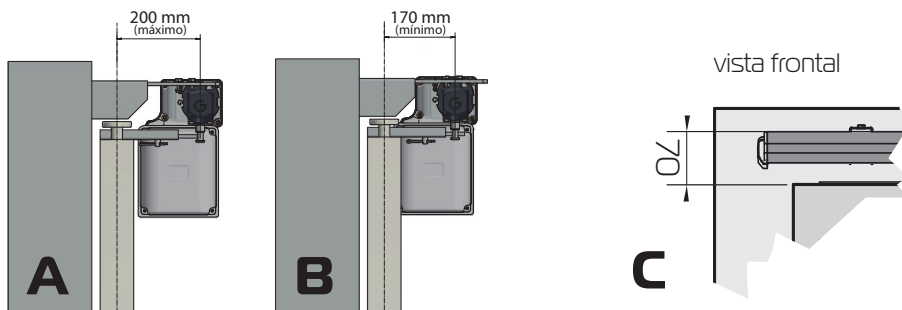
**Passo 2** - Coloque un soporte en cada extremo del riel para distribuir los soportes en la máquina. La distancia máxima entre un soporte y otro no puede superar un metro, como se muestra en la figura



**Passo 3** - O comprimento do acionamento do automatizador deve ser no mínimo 15 cm maior do que folha do portão.

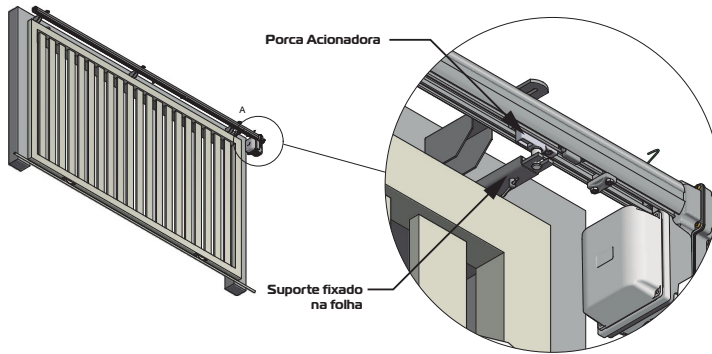


**Passo 4** - El deslizador del techo debe instalarse en la parte superior de la compuerta, en la columna de hierro o de hormigón donde se soldarán o atomillarán los soportes de fijación con los pasadores. La máquina que se instalará en la puerta debe tener una distancia adecuada de 170 mm (figura A) a 200 mm (figura B), con una distancia de 70 mm desde la parte superior de la hoja de la puerta hasta la parte superior del riel ( Figura C).





**Passo 5** - Adoptando estas recomendaciones, ajuste inicialmente el soporte a la tuerca de accionamiento para que no se apoye en el pasador de la tuerca y luego fíjelo a la hoja de la puerta.



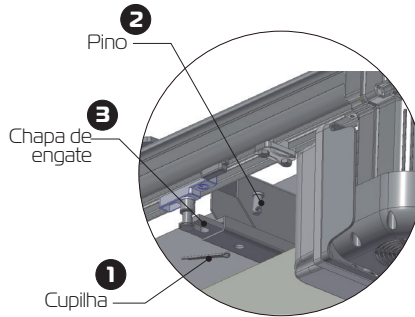
## SISTEMA DE DESTRAVAMENTO

En caso de fallo de alimentación, este equipo tiene un sistema de desbloqueo, simplemente retire el pasador y la horquilla como se ilustra en la siguiente figura.

**Passo 1** - Retire a cupilha

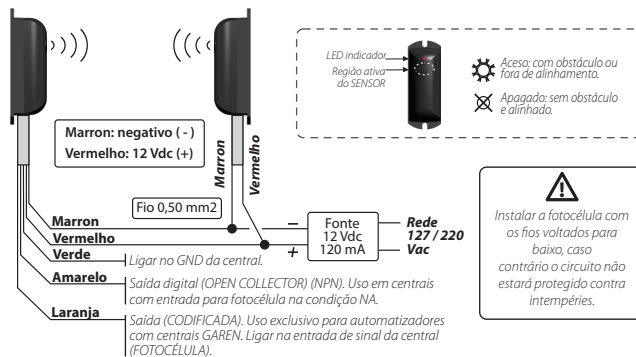
**Passo 2** - Puxe o pino

**Passo 3** - Deslize a chapa de engate.



## ESQUEMA DE CONEXÃO / RECEPTOR

Distância máxima de 15,00m (INTERNO) e 7,00m (EXTERNO).



✳️ **COM OBSTÁCULO - LED VERMELHO ACESSO**

✳️ **SEM OBSTÁCULO - LED VERMELHO APAGADO**



Instalar la fotocélula con los cables hacia abajo, de lo contrario, podría entrar agua y dañar el circuito electrónico.





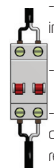
## RECOMENDACIONES

- No permitan que niños jueguen con controles fijos. Mantenga el control remoto fuera del alcance de los niños.
  - Tenga cuidado con el portón en movimiento y mantenga las personas a una distancia segura hasta que el equipamiento finalice su recorrido.
  - Para obtener una mayor seguridad, es obligatorio el uso del conjunto de FOTOCÉLULAS, MODELO PWM.
- Examine con frecuencia la instalación, principalmente en las partes que tienen movimiento, cableado eléctrico y cremalleras, si nota algún desperfecto, no intente repararlo por pequeño que sea, ya que un portón mal equilibrado con algún defecto de instalación, puede causar lesiones graves.
- Para la reparación y mantenimiento del automatizadores, el usuario deberá comunicarse con un instalador calificado para realizar el trabajo, asegúrese de que las piezas que se utilizan, sean las originales.



## INSTRUCCIONES IMPORTANTES DE SEGURIDAD

- Este equipamiento es de uso exclusivo para la automatización de portones.
- Para el mantenimiento, se recomienda el uso de piezas originales, en el caso que las piezas fueran reemplazadas por no originales, la empresa no se responsabiliza por daños o accidentes causados, eximiéndose de problemas que estos causen.



- De acuerdo con la normativa vigente, de instalaciones eléctricas, se recomienda el uso de un disyuntor o llave térmica bipolar, trabajando de forma independiente de la red eléctrica y en forma exclusiva para el mecanismo.

- El cable a tierra debe estar permanentemente conectado a la puesta a tierra del edificio, no pasando por ningún dispositivo eléctrico del hogar.

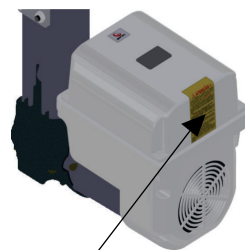
- Este aparato no debe ser utilizado por personas con capacidades físicas, sensoriales o mentales reducidas, o por personas sin experiencia y conocimiento (incluso niños), a menos que recibido instrucciones básicas del funcionamiento o se encuentren bajo la supervisión de una persona responsable por su seguridad. Se recomienda que los niños sean vigilados y que no estén jugando con el sistema automático.

- Para la instalación de automatizadores, se recomienda el uso de cable subterráneo de 1,5mm (no incluido en el kit de automatización), en las instalaciones al aire libre.

- Para la instalación de automatizadores, se recomienda para la seguridad del usuario, el uso de sensor anti-aplastamiento (fotocélula infrarroja), para prevenir accidentes cuando el portón esta cerrando. (fotocélula no incluido en el kit de automatización)

**PELIGRO:** Para una posible operación de mantenimiento desconecte el equipamiento de la alimentación eléctrica.

- No utilizar el equipamiento sin su carcasa de protección.
- Es obligatorio la colocación de las etiquetas de seguridad e indicaciones, tomando como referencia la figura a continuación.



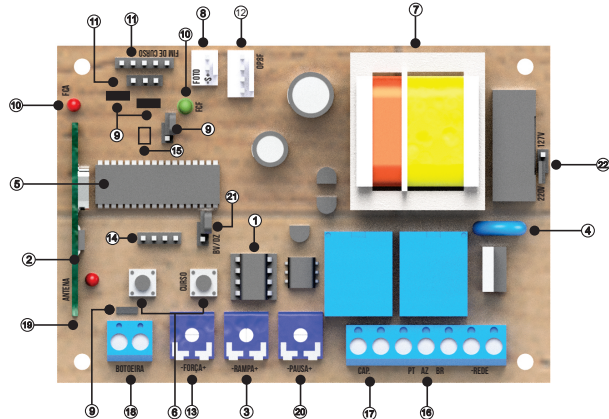
Local de aplicação da  
etiqueta de advertência





## PLACA: CENTRAL G3 V2

Aplicação: motores monofásicos de 1/4 a 1/2 HP



### Características

- Memoria externa: facilita la sustitución de la central sin la necesidad de programar todos los controles;
- Receptor heteródino: no pierde la calibración de frecuencia;
- Rampa de llegada / deceleración electrónica;
- Varistor y fusible de protección: actúa en caso de descarga atmosférica y sobrecarga;
- Microcontrolador en encapsulación DIP: facilita el mantenimiento;
- Programación independiente de transmisor y carrera;
- Transformador de 120mA: fácil mantenimiento;
- Entrada para fotocélula con conector polarizado: evita conexiones invertidas;
- Protecciones en las entradas de fin de carrera y botonera: menor riesgo de sobrecalentamiento del microcontrolador;
- Freno del motor en las paradas: evita pasar el fin de carrera;
- Salida para tarjeta 8F: agrega las funciones de luz de garaje, traba magnética y semáforo;
- Embrague electrónico: ajuste de la fuerza del motor durante el funcionamiento;

### Programação do transmissor (controle remoto)

- Presione y suelte el botón TX de la central. El LED parpadeará y permanecerá encendido.
- Presione y suelte el botón del control remoto deseado. El LED parpadeará por algunos segundos.
- Mientras el LED esté parpadearando, presione nuevamente el botón TX de la central para confirmar el registro. El control remoto será descartado caso este procedimiento no sea confirmado, permaneciendo el LED encendido
- Después de la programación de los controles remotos necesarios, espere 8 segundos o presione el botón TX de la central mientras el LED esté encendido.

### Para apagar toda a memória

- Presione e solte o botão TX da central. O LED irá piscar e permanecer aceso.
- Mantenha pressionado o botão TX da central por 8 segundos ou até que o LED comece a piscar rapidamente.
- Quando o LED ficar aceso indica que a memória está vazia, pressione o botão TX ou aguarde o LED apagar.

### Descripción general de la Central G3

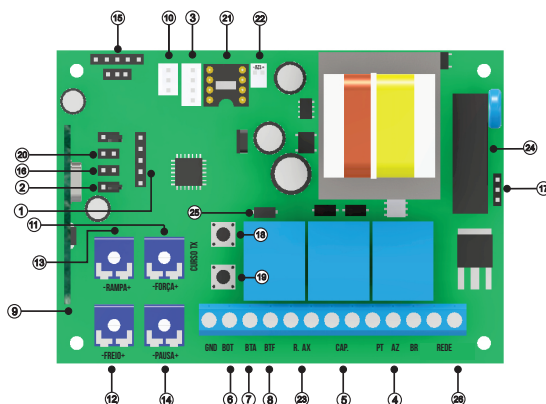
- 14 - SWIM - Conector para grabación del microcontrolador (uso de la fábrica).
- 15 - REV. - Jumper puesto, la función de botonera o comando de TX, revierte con solo un toque en el sentido de cierre.
- 12 - OPCION 8F - Módulo opcional 8 funciones (Traba, Luz de garaje, Semáforo..).
- 16 - PT / AZ / BR - Cables del motor (es necesario invertir PT por BR caso la instalación necesite).
- 17 - CAP - Capacitor del motor.
- 18 - BOT. - Comando de botonera externa.
- 19 - ANT - Cable rígido de antena (172mm).
- 8 - FOTO - Entrada de emergencia, por ejemplo sistema de barrera (-, señal, +).
- 13 - FUERZA - Ajuste de la fuerza del motor (sentido horario aumenta la fuerza).
- 3 - RAMIPA - Trimpot en el sentido horario el portão reduce la velocidad antes de encontrar el fin de carrera.
- 20 - PAUSA - Cierre automático: Ajuste el tiempo deseado en el trimpot PAUSA, si no desear el cierre automático deje el trimpot PAUSA en el mínimo.
- 11 - FCA / FCF - Fin de carrera de apertura y fin de carrera de cierre.
- 3 - RAMIPA - Trimpot no sentido horário o portão reduz a velocidade antes de encontrar o fim de curso.
- 20 - PAUSA - Fechamento automático: Ajuste o tempo desejado no trimpot PAUSA, se não desejar o fechamento automático deixe o trimpot PAUSA no mínimo.
- 11 - FCA / FCF - fim de curso de abertura e fim de curso de fechamento.
- 21 - Jumper BV / DZ - Con el puente abierto, la central hace una rampa menor durante la apertura y una rampa mayor durante el cierre (maquinas BV). Con el puente cerrado, la rampa menor se ejecutará tanto en la apertura y en el cierre (máquinas DZ). Para la ejecución de la rampa el potenciómetro de rampa debe estar posicionado para la mejor configuración, así como el procedimiento de aprender recorrido debe ser hecho.
- 22 - Selector de Voltaje - 127v AC / 220v AC

FREIO - Al llegar en el fin de carrera o al interrumpir el funcionamiento en el medio del recorrido la central ejecuta un freno estándar.



## PLACA: WAVE

Aplicação: motores monofásico até 1/2 HP



### DESCRIPCIÓN GENERAL

1-Grabador - Conector para grabación del microcontrolador (uso de la fábrica).

2-REV. - Jumper de reversión.

3-OPCION BF- Módulo opcional 8 funciones (Traba, Luz de garaje, Semáforo y alarma).

4-PT / AZ / BR - Cables del motor (es necesario invertir PT por BR en el caso que la instalación necesite).

5-CAP - Capacitor del motor.

6-BOT - Mando de botonera externa.

7-BTA - Mando de botonera solamente para apertura.

8-BTF - Mando de botonera solamente para cierre y función lazo.

9-ANT - Cable rígido de antena (172mm).

10-FOTO - Entrada de emergencia, conector de la fotocélula.

11-FUERZA - Ajuste de la fuerza del motor (sentido horario aumenta la fuerza).

12-FRENO - Timpot en el sentido horario el portón reduce la velocidad antes de encontrar el fin de carrera.

13-RAVMPA - Timpot en el sentido antihorario el portón reduce la velocidad antes de encontrar el fin de carrera.

14-PAUSA - Cierre automático: Ajuste el tiempo deseado en el timpot PAUSA, si no deseas el cierre automático deje el timpot PAUSA en el mínimo (sentido antihorario).

15-PCA / FCF- Fin de carrera de apertura y fin de carrera de cierre.

16-Jumper BV/DZ - Con el jumper abierto, la central hace una rampa menor durante la apertura y una rampa mayor durante el cierre (máquinas BV). Con el jumper cerrado, la rampa menor será ejecutada tanto en la apertura como en el cierre (máquinas DZ). Para la ejecución de la rampa el potenciómetro de rampa debe estar posicionado para la mejor configuración, así como el procedimiento de la programación del tiempo de apertura / cierre (recorrido) debe ser hecho.

17-Selector de Tensión - 127V AC / 220V AC.

18-TX - Tecla para los procedimientos de grabar y borrar control remoto.

19-CARRERA - Tecla para los procedimientos de aprendizaje del tiempo de apertura y cierre.

20-RAX - jumper de selección del funcionamiento del relé auxiliar.

21-US - socket de la memoria externa.

22-12V - salida de 12Vdc - no sobrepasar el límite máximo de 40mA.

23 - Contactos del Relé auxiliar (NA).

24 - Fusible de Protección

25 - LED de Programación

26 - Entrada de alimentación 127/220VAC

### Características

- Microcontrolador ARM®: microcontrolador 32 bits de última generación con procesamiento en 48MHz;

- Memoria Interna: Con capacidad de hasta 250 controles programados en el microcontrolador;

- Memoria Externa: Facilita la sustitución de la central sin la necesidad de reprogramar todos los controles y permite hasta 511 teclas / controles programados en la memoria 24(L)C16;

- Receptor Heterodino: No pierde la calibración de frecuencia;

- Principales ajustes por medio de timpots: ajuste rápido y fácil;

- Ajuste de rampa de llegada: Deceleración electrónica;

- Freno electrónico: con opción de deshabilitar el freno;

- Embrague Electrónico: Ajuste de la fuerza del motor durante el funcionamiento;

- Ajuste de cierre automático por timpot;

- Variador y Fusible de Protección: actúa en caso de descarga atmosférica y sobrecarga;

- 2 teclas de programación: Programación independiente de transmisores y carrera;

- Transformador: Fácil mantenimiento;

- Entrada para Fotocélula con Conector Polarizado: Evita conexiones invertidas;

- Protecciones en las Entradas de Fin de carrera y Botonera: menor riesgo de daños al circuito;

- Leds de Fin de Carrera: Señaliza el estado de los finales de carrera;

- 2 (dos) Conectores para Fin de Carrera: entrada de 5 y 3 clavijas;

- Salida para Placa BF: Agrega las funciones de luz de garaje, traba magnética, semáforo y alarma;

- Relé auxiliar: puede accionar la traba magnética directamente de la central sin el uso de módulo;

- Función condominio: en conjunto con la central de lazo pone a disposición un sistema más seguro de cierre y control de flujo;

- 3 entradas de botoneras independientes: función de apertura y cierre separadas;

- Borne de acople rápido: Facilita el mantenimiento;

### Programación del transmisor (control remoto)

El mismo procedimiento es usado para registrar en la memoria interna y externa;

Presione y suelte la tecla TX de la central. El LED irá a parpadear y permanecer encendido.

Presione y suelte la tecla del control remoto deseado. El LED irá a parpadear por algunos segundos. Mientras el LED esté parpadearando, presione nuevamente la tecla TX de la central para confirmar el registro. El control remoto no será programado cuando este procedimiento no sea confirmado. Después de la programación de los controles remotos necesarios, aguarde 8 segundos o presione la tecla TX de la central mientras el LED esté encendido.

### Borrar solamente el último control registrado

Esta opción solo es disponible con el uso de la memoria externa. Este procedimiento puede ser utilizado cuando es registrado algún control no deseado y no se puede borrar la memoria interna.

Presione y suelte la tecla TX de la central. El LED irá a parpadear y permanecer encendido.

Presione y suelte la tecla CARRERA de la central. El LED irá a parpadear y permanecer apagado. En este momento el último control / tecla registrado en la memoria externa será borrado y la central vuelve al estado normal de funcionamiento.

Al repetir este procedimiento siempre será borrado el control / tecla que esté en la última posición de memoria.





### Sustituir la central y preservar los controles de la memoria externa

Siempre sustituir o instalar la memoria con la central desconectada. La central acepta la memoria de controles de las centrales G2, G3, Inversora SS y Inversora TSI (63 o 511 posiciones), donde es hecho el cambio para la central Wave o en el caso de una sustitución de central donde los controles deben ser preservados. Desconecte la central e inserte la memoria. Al conectar la central los controles registrados en la memoria externa ya funcionarán, pero los controles registrados en la memoria interna estarán bloqueados.

### Copiar los controles de la memoria interna para la memoria externa

**\*\*Cuidado:** este procedimiento borra los controles registrados en la memoria externa.\*\*

Cuando es instalada una memoria externa la central pasa a usar solamente los controles ya registrados en la memoria externa. Para copiar todos los controles de la memoria interna para la externa efectúe el procedimiento de borrar la memoria solamente una (1) vez, donde: 1- los controles de la memoria externa serán borrados, si existe alguno; 2- la memoria interna será copiada en la externa; 3- la memoria interna será borrada.

\*Consejo: antes de efectuar el procedimiento de copia entre memorias, verifique si algún control registrado en la memoria interna ha dejado de funcionar cuando fue instalada la memoria externa, efectúe el registro de algún control en la memoria externa y pruebe para tener la certeza de que la nueva memoria está funcionando\*

Después de la copia, si es ejecutado un nuevo procedimiento de borrar la memoria y la memoria interna ya está borrada, la memoria externa será borrada.

### Procedimiento para borrar la memoria

Presione y suelte la tecla TX de la central. El LED irá a parpadear y permanecer encendido.

Luego, presione nuevamente y mantenga presionada la tecla TX de la central por 8 segundos hasta que el LED empiece a parpadear rápidamente.

Cuando el LED esté encendido indica que la memoria fue borrada o copiada (lea el procedimiento anterior), presione la tecla TX mientras el led está encendido (no parpadeando) para salir del procedimiento o aguarde el LED apagar.

Para garantizar que los controles de las memorias interna y externa están borrados, repita el procedimiento.

### Programación del Tiempo de Apertura / Cierre

**\*\*Importante:** este procedimiento debe ser ejecutado para que la central aprenda el tamaño del portón y ejecute las rampas de deceleración de manera correcta\*\*

**\*\*Cuidado:** Para evitar problemas durante el procedimiento, desconecte todos los cables de las botoneras y retire los jumpers de reversión (REV) y función condominio (FCD)\*\*

Accione una tecla programada del control remoto para realizar el cierre completo del portón (hasta el fin de carrera de cierre). Presione y suelte la tecla CARRERA de la central, el led deberá parpadear y permanecer encendido.

Accione el control remoto para realizar una apertura completa del portón (hasta el fin de la carrera de apertura) y un cierre completo (hasta el fin de carrera cerrado), al encontrar el fin de carrera el LED parpadeará 3 veces demostrando el fin de la programación de carrera.

\*Consejo: Durante el aprendizaje el led permanece encendido o apagado y durante el funcionamiento normal, el led parpadea lento en el medio del recorrido y parpadea más rápido cuando está dentro de la rampa de deceleración.\*

### Función condominio (Lazo)

Cerrar el jumper "FCD" (función condominio) para activar la función lazo.

En la función condominio la placa necesita de un mando de botonera entre GND y BTA para empezar la apertura total del portón y de un mando entre GND y BTF para ejecutar el cierre. Siendo que el mando entre GND y BTF debe proceder de la siguiente manera:

-Estado de lazo 1: Cerrar GND con BTF - mantiene el portón abierto e ignora mandos de control remoto y de cierre automático (pausa).

-Estado de lazo 2: Abrir GND con BTF - irá a aguardar 1 segundo y empezará el cierre.

-Estado de lazo 3: Si durante la movimentación de cierre es cerrado GND con BTF - irá a revertir el motor para el sentido de apertura. Una vez abierto, si permanece el GND cerrado con BTF, la lógica de funcionamiento vuelve al estado de lazo 1.

Si durante la apertura y dentro del estado de lazo 3 y el mando GND y BTF es liberado, la central irá a terminar la apertura y cambiar para el estado de lazo 2.

\* Consejo: puede ser usada la central de lazo inductivo o una fotocélula para accionar los mandos entre GND y BTF por ejemplo.\*

### Tiempo de pausa (tiempo del automático)

Tiempo que el portón estará abierto antes de cerrar automáticamente. Con el potenciómetro girado todo en el sentido horario el tiempo de pausa máximo es de 120 segundos. Girado todo en el sentido antihorario, el tiempo de pausa es desconectado.

Cuando el tiempo de pausa llegue al fin y la fotocélula o el lazo (FCD) esté activo, la central no ejecutará el cierre, irá a esperar liberar la fotocélula o lazo, aguardar 1 segundo y solamente entonces ejecutará el cierre automático.

### Jumper Reverso

Con la función reverso esta habilitada (con el jumper), la central ignora mandos durante la apertura. Durante el cierre basta un mando para parar y revertir el motor para el sentido de apertura nuevamente.

Con la función reverso deshabilitada (sin jumper) la central acepta mando durante la apertura del portón y para la movimentación del motor, donde un nuevo mando irá a ejecutar el cierre.

Durante el cierre un mando irá a parar el motor y será necesario un nuevo mando para el portón abrir nuevamente.

### Fotocélula

Si la fotocélula está interrumpida mientras el portón esté abierto, impedirá cualquier mando de cierre del portón y este permanecerá abierto hasta que la fotocélula no detecte ningún obstáculo.

Durante el cierre, la detección de obstáculo, por medio de la fotocélula, irá a parar el motor e irá a revertir el sentido para la apertura automáticamente, independiente del estado del jumper REV.

### Relé Auxiliar

Sin el jumper RAX la salida RAX (que es un contacto NA) podrá actuar una traba magnética, donde: al salir del estado de cerrado la traba es accionada para liberar el portón en el sentido de apertura y se suelta después de 4 segundos, durante el sentido de cierre del portón, la traba es accionada cuando el portón se aproxima al cierre y suelta después que desconectar el motor.

Con el jumper RAX el relé auxiliar actúa y permanece cerrado mientras el portón esté abierto. Cuando el portón vuelve para el estado de cerrado el relé es liberado. Puede ser usado como semáforo o luz de garaje, pero no temporiza después de cerrado.

### Entrada BOT

Sin el jumper FCD (función condominio deshabilitada) la entrada BOT funciona como un control remoto y ejecuta todas las funciones de movimentación y parada del motor.

### Función de Inter-trabado (esclusa)

Con el jumper FCD insertado (función condominio habilitada), la entrada BOT actúa como una traba del sistema, donde: si el portón esté cerrado y es actuado el BOT (cerrado BOT con GND) la central ignora cualquier mando de apertura.

Esa función puede ser usada en conjunto con el jumper RAX cerrado donde son instalados dos portones con la central Wave. Mientras el portón A esté abierto, no es permitida la apertura del portón B y también no es permitida la apertura del portón A mientras el portón B esté abierto.

La salida del relé RAX de la central A es conectada al BOT de la central B y la salida del relé RAX de la central B es conectada en el BOT de la central A.



Existen módulos adicionales que atribuyen funciones extras como: Luz de garaje o cortesia, traba magnética, temporizador, función alarma...







## CERTIFICADO DE GARANTIA

El equipamiento de fabricación de GAREN AUTOMAÇÃO S/A, ubicada en Rua São Paulo, 760, Vila Aracelli, Garça-SP, CNPJ: 13.246.724/0001-61, IE: 315.029.838-119 adquirido por Usted, ha sido probado y aprobado por los departamentos de Ingeniería, Calidad y Producción. Garantizamos este producto contra defecto de proyecto, fabricación y montaje y/o solidariamente debido a fallos de calidad del material que vuelvan el producto inadecuado o impropio al consumo al que se destina por el plazo de 90 (noventa) días desde la fecha de adquisición, siempre que observadas las instrucciones de instalación, uso y atención descritos en el manual. En caso de defecto, en el periodo de garantía, nuestra responsabilidad es restringida a la reparación o sustitución del aparato.

Por respeto al consumidor y en consecuencia de la credibilidad y de la confianza depositada en nuestros productos, añadimos al plazo legal 275 (doscientos setenta y cinco) días, totalizando 1 (un) año desde la fecha de adquisición comprobada. En este periodo adicional de 275 días, solamente serán cobradas las visitas y el transporte. En localidades donde no exista asistencia técnica autorizada, los costos de transporte del aparato y/o del técnico son de responsabilidad del consumidor. La sustitución o reparación del equipamiento no prorroga el plazo de garantía.

Esta garantía pierde su efecto, cuando el producto no se utiliza en condiciones normales; no sea utilizado al fin que se destina; sufra cualquier daños causados por accidentes o agentes de la naturaleza como rayos, inundaciones, deslizamientos, etc.; sea instalado en red eléctrica inadecuada o en desacuerdo con las instrucciones del manual técnico; sufra daños causados por accesorios o equipamientos instalados en el producto.

### Recomendaciones

Recomendamos la instalación y mantenimiento del equipamiento a través de servicio técnico autorizado. Solamente ellos está habilitados a abrir, remover, sustituir piezas o componentes, así como reparar defectos cubiertos por la garantía.

Las instalaciones y reparaciones tendrán que ser realizadas por personal autorizado, caso contrario, la garantía será excluida automáticamente.

Comprador: \_\_\_\_\_

Dirección: \_\_\_\_\_

Ciudad: \_\_\_\_\_ CEP: \_\_\_\_\_

Revendedor: \_\_\_\_\_

Fecha de la Compra: \_\_\_\_\_ Fone: \_\_\_\_\_

Identificación del producto: \_\_\_\_\_

**Distribuidor autorizado:**

**Garen Automação S/A**

CNPJ: 13.246.724/0001-61

Rua São Paulo, 760 - Vila Araceli

CEP: 17400-000 - Garça - São Paulo - Brasil

[garen.com.br](http://garen.com.br)

**IND. BRASILEIRA**



FEITO NO BRASIL

HECHO EN BRASIL

MADE IN BRAZIL





**Garen Automação S/A**  
CNPJ: 13.246.724/0001-61  
Rua São Paulo, 760 - Vila Araceli  
CEP: 17400-000 - Garça - São Paulo - Brasil  
[garen.com.br](http://garen.com.br)

**IND. BRASILEIRA**  
 **FEITO NO BRASIL  
HECHO EN BRASIL  
MADE IN BRAZIL**

